

# CafeRomantica

830/850

Kaffee-/Espresso-Vollautomat  
Bedienungsanleitung und Gebrauchstipps

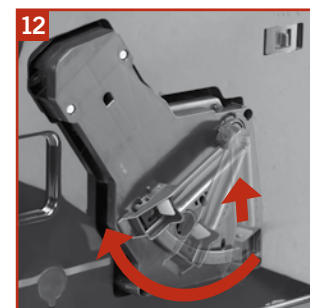
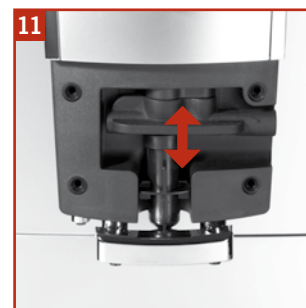


**NIVONA**

Neue Lust auf Kaffee.

Ⓚ	.....	5
Ⓜ	.....	58
Ⓝ	.....	112
Ⓟ	.....	168





- A** **Display**  
(Hauptmenü)
- B** **Rotary**
- C** **Taste „>“**
- D** **Taste „exit“**
- E** **Höhenverstellbarer Auslauf**
- F** **Abdeckung Wassertank**
- G** **Abdeckung Bohnenbehälter**  
(innenliegend)
- H** **Netzschalter**
- I** **Ein/Aus-Taste**
- J** **Tassenabstellfläche**
- K** **Tassenheizung**  
(Modell 850)
- L** **Service-Tür**
- M** **Deckel des Kaffeepulverschachts**  
(innenliegend)
- N** **Tropfschale**
- O** **Tresterbehälter**  
(innenliegend)
- P** **Abdeckplatte**
- Q** **Heckrollen**  
(Rückseite)
- R** **Einzelteile des Aufschäumers**
- S** **Typschild**  
(Tropfschale entnehmen)
- T** **Kabelfach**
- U** **MilchCooler**  
(Modell 850)

Liebe Kundin, lieber Kunde,

herzlichen Glückwunsch und vielen Dank, dass Sie sich für ein Qualitätsprodukt aus dem Hause NIVONA entschieden haben.

Um mit Ihrem NIVONA Apparat möglichst viel Freude zu haben, lesen Sie bitte diese Anleitung vor dem Gebrauch aufmerksam durch und beachten Sie bitte auch die Sicherheitshinweise vor der ersten Inbetriebnahme.

Bewahren Sie diese Anleitung bitte sorgfältig auf, Sie können sie so als Nachschlagewerk nutzen und an eventuelle Nachbesitzer des Apparates weitergeben.

Guten Kaffeegenuss und viel Freude mit Ihrem hochwertigen NIVONA Produkt wünschen Ihnen Ihr Fachhändler und Ihr Team von NIVONA.

gekauft bei

Ort, Datum

- 1. SICHERHEITSHINWEISE ..... 8**
- 2. INBETRIEBNAHME ..... 10**
  - 2.1 Vorbereiten ..... 10
  - 2.2 Die wichtigsten Bedienelemente ..... 10
  - 2.3 Wasser und Bohnen einfüllen..... 11
  - 2.4 Apparat einschalten und Erst-Start durchführen ..... 11
  - 2.5 Apparat einschalten im laufenden Betrieb..... 14
  - 2.6 Tassen vorwärmen..... 15
- 3. GRUNDEINSTELLUNGEN VORNEHMEN ..... 15**
  - 3.1 Betrieb mit oder ohne Filter einstellen ..... 16
  - 3.2 Wasserhärte einstellen..... 17
  - 3.3 Temperatur einstellen..... 18
  - 3.4 Zeiten einstellen..... 18
  - 3.5 Sprache einstellen ..... 22
  - 3.6 Ausschalt-Spülung einstellen ..... 22
  - 3.7 ECO-Modus einstellen ..... 23
  - 3.8 Statistik abfragen ..... 23
- 4. KAFFEESPEZIALITÄTEN ZUBEREITEN..... 24**
  - 4.1 Espresso zubereiten ..... 26
  - 4.2 Café Crème zubereiten ..... 28
  - 4.3 Caffè Lungo zubereiten ..... 31
  - 4.4 Cappuccino zubereiten ..... 33
  - 4.5 Latte Macchiato zubereiten..... 36
  - 4.6 Warme Milch zubereiten (z.B. für Kakaotränke) ..... 40
  - 4.7 Heisswasser zubereiten (z.B. für Tee)..... 42
  - 4.8 „Mein Kaffee“ zubereiten ..... 43
  - 4.9 Mahlgrad einstellen ..... 45
  - 4.10 Pulverkaffee zubereiten ..... 45
- 5. REINIGEN UND PFLEGE..... 46**
  - 5.1 Aufschäumer spülen ..... 46
  - 5.2 Auslauf spülen ..... 47
  - 5.3 Aufschäumer reinigen ..... 47
  - 5.4 System reinigen..... 48
  - 5.5 System entkalken ..... 49
  - 5.6 Regelmäßig von Hand reinigen..... 51
  - 5.7 Reinigen der Brüheinheit..... 52
  - 5.8 Filter wechseln ..... 53
- 6. SYSTEM-MELDUNGEN ..... 54**
- 7. PROBLEME SELBST BEHEBEN..... 55**
- 8. ERSATZTEILE/ZUBEHÖR ..... 56**
- 9. KUNDENSERVICE, GARANTIE, UMWELTSCHUTZ..... 56**

## 1. Sicherheitshinweise

- Der Apparat darf nur für den vorgesehenen Zweck verwendet werden (Einsatz nur im Privathaushalt) und ist nicht für den gewerblichen Gebrauch bestimmt (siehe Garantiebedingungen). Andernfalls entfallen die Garantieansprüche.
- Betriebsspannung und Netzspannung müssen unbedingt übereinstimmen. Bitte beachten Sie das Typschild/den Aufkleber am Apparat (siehe Bild 1/ S).
- Nehmen Sie den Apparat nicht in Betrieb, wenn das Netzkabel oder das Gehäuse beschädigt sind.
- Bringen Sie das Netzkabel nie mit heißen Teilen in Berührung.
- Ziehen Sie den Netzstecker nicht an dem Netzkabel aus der Steckdose.
- Beachten Sie unbedingt die Reinigungs- und Entkalkungshinweise! Bei Nichtbeachtung entfallen die Garantieansprüche.
- Achten Sie vor Wartung und Reinigung darauf, dass der Apparat ausgeschaltet und der Netzstecker gezogen ist.
- Stellen Sie den Apparat auf eine ebene, standfeste Oberfläche und benutzen Sie ihn nur in Innenräumen.
- Stellen Sie den Apparat nie auf heißen Oberflächen oder in der Nähe von offenen Flammen ab.
- Halten Sie Kinder vom Apparat fern bzw. beaufsichtigen Sie diese, um sicherzustellen, dass sie nicht mit dem Apparat spielen.
- Bei längerer Abwesenheit über mehrere Tage ziehen Sie bitte immer den Netzstecker.
- Lassen Sie den Apparat nicht unnötig eingeschaltet.
- Tauchen Sie den Apparat nie in Wasser.
- Reinigen Sie den Apparat oder einzelne Apparateteile nie im Geschirrspüler. Bei Nichtbeachtung entfallen die Garantieansprüche.
- Bei einem Defekt ziehen Sie sofort den Netzstecker (nie am Netzkabel oder am Apparat selbst zerren).
- Bei falscher Bedienung, unsachgemäßem Gebrauch oder nicht fachgerechten Reparaturen wird keine Haftung für eventuelle Schäden übernommen. Die Garantieleistungen entfallen in solchen Fällen.
- Verwenden Sie bitte die integrierte Kaffeemühle nur zum Mahlen von gerösteten und unbehandelten Kaffeebohnen, nicht für andere Lebensmittel! Achten Sie stets darauf, dass sich keine Fremdkörper in den Kaffeebohnen befinden – andernfalls entfallen die Garantieansprüche.
- Dieser Apparat ist nicht bestimmt für Personen (auch Kinder) mit physischen, sensorischen oder mentalen Beeinträchtigungen – auch nicht für Personen, die nicht über ausreichend Erfahrung und/oder Kenntnisse verfügen, es sei denn, sie wurden durch eine Person, die für ihre Sicherheit verantwortlich ist, in der Benut-

zung des Apparates unterwiesen oder anfänglich beaufsichtigt. Bei einer eventuell erforderlichen Reparatur (einschließlich Ersatz des Netzkabels!) des Apparates kontaktieren Sie bitte erst den Telefon-Service oder den Fachhändler, bei dem der Apparat erworben wurde – und senden Sie den Apparat nach Absprache an den

**NIVONA Zentralkundendienst**  
**Fritz-Haber-Straße 10**  
**D-90449 Nürnberg**

- Wenn das Netzkabel des Apparates beschädigt wird, muss sie durch den Hersteller oder seinen Kundendienst oder eine ähnlich qualifizierte Fachkraft ersetzt werden, um Gefährdungen zu vermeiden.



**Achtung: Reparaturen an elektrischen Apparaten dürfen nur von Fachkräften durchgeführt werden! Durch unsachgemäße Reparaturen können erhebliche Gefahren für den Benutzer entstehen! Wird der Apparat zweckentfremdet oder falsch bedient bzw. gewartet, so kann keine Haftung für evtl. Schäden übernommen werden!**



**Achtung: Die Betätigung der Ein-/Aus-Taste (Bild 1/I) während des Brühvorgangs kann den Apparat beschädigen! Schalten Sie erst ab, wenn sich der Apparat im Ruhezustand befindet!**



**Achtung: Verbrennungsgefahr! Beim Bezug von Dampf oder Heißwasser kann es vorkommen, dass am Anfang heißes Wasser aus dem höhenverstellbaren Auslauf (Bild 1/E) spritzt: Den Auslauf nur im abgekühlten Zustand anfassen.**

**CE – Dieser Apparat entspricht den gültigen EG-Richtlinien.**

### Technische Daten

Netzspannung: 220 – 240 V  
 Leistungsaufnahme: 1465 W

## 2. Inbetriebnahme

### 2.1 Vorbereiten

→ Nehmen Sie den Apparat und alle mitgelieferten Teile vorsichtig aus der Verpackung.

Die folgenden Teile sind im Lieferumfang enthalten:

- Bedienungsanleitung
- Kurzanleitung für den eiligen Benutzer (Die Kurzanleitung ersetzt nicht diese Bedienungsanleitung! Lesen Sie unbedingt diese Bedienungsanleitung aufmerksam durch!)
- Garantiekarte
- Portionierlöffel mit Montagehilfe für Filtereinsatz
- zwei Reinigungstabletten
- ein Claris-Filter
- ein Teststreifen für Wasserhärte



**Hinweis: Der Apparat sollte für einen eventuellen Kundendienst-Service in der kompletten Originalverpackung per Post versendet werden. Bewahren Sie die Verpackung inklusive Styroporkomponenten deshalb bitte komplett auf.**

- Stellen Sie den Apparat bitte auf eine ebene, trockene und geeignete Arbeitsfläche.
- Schließen Sie ihn an eine fachgerecht installierte Steckdose an.
- Ihr Apparat besitzt ein Kabelfach – falls die Zuleitung zur Steckdose zu lang ist, können Sie die nicht benötigte Kabellänge in dem Fach an der Rückseite unterbringen (Bild 1/T).

### 2.2 Die wichtigsten Bedienelemente

Ihr NIVONA Apparat bietet Ihnen vielfältige Möglichkeiten, Kaffeespezialitäten nach Ihren individuellen Wünschen zuzubereiten. Die wichtigsten Bedienelemente und Ihre Grundfunktion sind bei den verschiedenen Kaffeespezialitäten meist identisch:

- Rotary-Dreh-Drück-Wähler (kurz **Rotary**) (Bild 1/B): Durch Drehen des Rotary verändern Sie den eingestellten Wert. Durch Drücken des Rotary bestätigen Sie den eingestellten Wert.
- Taste > (Bild 1/C): Durch Drücken der Taste > springen Sie in dem jeweiligen Menü einen Menüpunkt weiter.
- Taste **exit** (Bild 1/D): Durch Drücken der Taste **exit** verlassen Sie das jeweilige Menü und springen eine Menüebene zurück. Einmal

gestartete Getränke-Zubereitungen brechen Sie durch Drücken der Taste **exit** ab.

- **höhenverstellbarer Auslauf** (Bild 1/E): Durch Verschieben nach oben oder unten passen Sie den Auslauf an die Höhe Ihrer Tassen oder Gläser an.

### 2.3 Wasser und Bohnen einfüllen

- Öffnen Sie die Abdeckung auf der linken Geräteseite (Bild 1/F) und entnehmen Sie den Wassertank (Bild 2). Spülen Sie ihn mit kaltem, klarem Leitungswasser aus.
- Füllen Sie den Wassertank bis zur Maximal-Markierung und setzen Sie ihn wieder in den Apparat ein. Achten Sie darauf, dass der Wassertank beim Einsetzen richtig einrastet.



**Achtung: Füllen Sie immer nur klares, kaltes Wasser in den Wassertank! Nie kohlenensäurehaltiges Wasser oder andere Flüssigkeiten verwenden! Bei Nichtbeachtung entfallen die Garantieansprüche.**

- Öffnen Sie die Abdeckung an der rechten Geräteseite (Bild 1/G) und danach den Deckel des Bohnenbehälters (Bild 3). Füllen Sie ausschließlich unbehandelte, geröstete Kaffeebohnen ein. Schließen Sie Deckel und Abdeckung wieder.



**Achtung: Verwenden Sie keine Bohnen, die während oder nach der Röstung mit Zusätzen wie Zucker oder ähnlichem behandelt wurden. Dies kann zu Beschädigungen des Mahlwerkes führen. Die daraus entstehenden Reparaturkosten sind nicht über die Garantieleistung abgedeckt.**

### 2.4 Apparat einschalten und Erst-Start durchführen

- Schalten Sie den Apparat mit dem Netzschalter (Bild 1/H) in den Stand-By-Betrieb und anschließend mit der Ein/Aus-Taste (Bild 1/I) in Bereitschaft.

Im Display erscheint das Menü „Erst-Start“. Bitte stellen Sie die folgenden Grundeinstellungen ein, bevor Sie den ersten Kaffee zubereiten:

#### → Sprache einstellen

- Drehen Sie den Rotary, um Ihre Sprache einzustellen.
- Drücken Sie den Rotary zur Bestätigung Ihrer Einstellung.

Im Display erscheint die Abfrage „Filter einsetzen?“.

## → Betrieb mit oder ohne Filter einstellen

### **Apparat mit Filter betreiben**

Im Lieferumfang ist ein Claris-Filter enthalten. Bei Einsatz dieses Filters müssen Sie Ihren Apparat weniger oft entkalken, da der Filter das Wasser enthärtet. Die werkseitige Grundeinstellung ist auf „Filter einsetzen? Nein“ eingestellt.

- Drehen Sie den Rotary auf „Filter einsetzen? Ja“, damit der Apparat erkennt, dass der Filter eingesetzt ist.
- Drücken Sie den Rotary. Im Display erscheint „ Filter einsetzen“.
- Entleeren Sie den Wassertank (Bild 1/F und 2) und schrauben Sie den Filter mit der Montagehilfe am Ende des Portionierlöffels (Bild 4) vorsichtig in die dafür vorgesehene Halterung im Wassertank ein.



**Achtung: Nicht überdrehen oder abknicken.**

- Füllen Sie den Tank mit frischem Wasser und setzen Sie ihn wieder in den Apparat ein.
- Stellen Sie ein genügend großes Gefäß (mindestens 0,5l) etwas links versetzt unter den Auslauf (Bild 1/E) und drücken Sie den Rotary.

Das System wird jetzt gespült. Im Display erscheint „Filter spült“.

- Warten Sie bis nach einiger Zeit kein Wasser mehr aus dem Auslauf kommt.

Im Display erscheint „Bitte spülen“.

- Drücken Sie den Rotary.

Der Apparat spült und ist dann betriebsbereit.



**Hinweis: Wenn Sie den Apparat mit Filter betreiben und das System auf „Filter eingesetzt? Ja“ programmiert haben, entfällt die Einstellmöglichkeit für die Wasserhärte. Geräte-intern wird die Wasserhärte automatisch auf Stufe 1 gestellt! Sie müssen dann Ihren Apparat seltener – aber immer nach Aufforderung und immer mit ENTNOMMENEM FILTER – entkalken. Nach dem Bezug von ca. 50 l Wasser ist die Wirkung des Filters erschöpft (Filter wechseln siehe Punkt 3.1.1).**



**Achtung: Auch wenn das Display nicht „Filter wechseln“ anzeigt, muss auch bei nur seltenem Gebrauch des Apparates der Filter nach spätestens zwei Monaten gewechselt werden (siehe Punkt 3.1.1).**

### **Apparat ohne Filter betreiben**

Wenn Sie den Apparat ohne Filter betreiben wollen, **muss** die Filtereinstellung wieder auf „Filter eingesetzt? Nein“ eingestellt werden. Das ist wichtig, weil ohne Filter je nach Wasserhärte die Entkalkung öfter durchgeführt werden muss (Werkseitig wird der Apparat in der Einstellung „Filter eingesetzt? Nein“ ausgeliefert!).

- Drehen Sie den Rotary auf „Filter eingesetzt? Nein“.
- Drücken Sie den Rotary zur Bestätigung.

Im Display erscheint die Einstellung der Wasserhärte.



**Hinweis: Produktionsbedingt kann es bei der ersten Inbetriebnahme vorkommen, dass die Leitungen im Apparat noch leer sind. Der Apparat zeigt dies wie folgt an: Es erscheint die Anzeige „System füllen“, nachdem der Apparat mit der Ein-/ Aus- Taste (Bild 1/I) eingeschaltet wurde.**

- Stellen Sie ein genügend großes Gefäß (mindestens 0,5l) in die Mitte unter den Auslauf.
- Drücken Sie den Rotary.

Das System wird jetzt aufgefüllt. Wasser kann aus dem Auslauf (Bild 1/E ) austreten.

Nachdem das System aufgeheizt hat, erscheint im Display „Bitte spülen“.

- Drücken Sie den Rotary.

Das System wird nun mit Wasser gefüllt.

## → Wasserhärte einstellen

Je nach Wasserhärte in Ihrer Region muss der Apparat früher oder später entkalkt werden. Damit das System rechtzeitig anzeigen kann, wann eine Entkalkung notwendig ist, müssen Sie **vor der ersten Benutzung** die korrekte Wasserhärte einstellen.

Beim Betrieb mit Filter und der entsprechenden Einstellung (siehe oben Punkt 3.1) stellt sich die Wasserhärte automatisch auf Stufe 1 ein. Die werkseitige Grundeinstellung für die Wasserhärte ist die **STUFE 3**.

Testen Sie die Qualität Ihres Wassers zuerst mit dem beigelegten Teststreifen:

- Tauchen Sie den Teststreifen kurz ins Wasser und schütteln Sie ihn leicht ab.
- Nach ca. einer Minute können Sie das Testergebnis ablesen, indem Sie die roten Punkte auf dem Teststreifen zählen.
- Die verschiedenen Stufen sind wie folgt aufgeteilt und einstellbar:  
**Teststreifen / Härtegrad = Display**
  - 1 roter Punkt / 1–7° = STUFE 1
  - 2 rote Punkte / 8–14° = STUFE 2
  - 3 rote Punkte / 15–21° = STUFE 3
  - 4 rote Punkte / >21° = STUFE 4

 **Hinweis: Wenn sich kein Punkt rot verfärbt, stellen Sie die Stufe 1 ein.**

So stellen Sie die Wasserhärte bei Ihrem Apparat ein:

- Drehen Sie den Rotary, um Ihre Wasserhärte einzustellen.
- Drücken Sie den Rotary zur Bestätigung Ihrer Einstellung.

Im Display erscheint „Bitte spülen“.

- Drücken Sie den Rotary.

Das System wird nun mit Wasser gefüllt.  
 Im Display erscheint die Anzeige „NIVONA“.  
 Wenn der Apparat aufgeheizt ist, erscheint im Display das Hauptmenü zum Zeichen, dass der Apparat betriebsbereit ist.

**Bei der ersten Zubereitung:** Wenn Sie das erste Mal einen Kaffee zubereiten, ist die Mahlkammer noch leer. Es ist möglich, dass nach der ersten Mahlung das Display „Bohnen füllen“ anzeigt und der Apparat keinen Kaffee zubereitet.

- Befolgen Sie die Anzeige im Display und drücken Sie in diesem Fall einfach noch einmal den Rotary.

Der Vorgang wird dann wiederholt.

## 2.5 Apparat einschalten im laufenden Betrieb


Wenn Sie den Erst-Start bei der Inbetriebnahme (Punkt 2.4) durchgeführt haben, verfahren Sie für alle folgenden Einschaltvorgänge wie folgt:

- Schalten Sie den Apparat mit dem Netzschalter (Bild 1/H) ein.
- Drücken Sie die Ein-/Aus-Taste (Bild 1/I).

Im Display erscheint die Anzeige „System heizt“.  
 Wenn der Apparat aufgeheizt ist, erscheint im Display „Bitte spülen“.

- Drücken Sie den Rotary.

Das System wird nun durchgespült. Danach ist der Apparat betriebsbereit. Im Display erscheint das Hauptmenü (Bild 1/A).

 **Hinweis: Wenn Sie das Gerät längere Zeit nicht benutzen (z.B. wegen einer Urlaubsreise), schalten Sie das Gerät mit dem Netzschalter (Bild 1/H) aus und ziehen Sie den Stecker aus der Steckdose.**

## 2.6 Tassen vorwärmen

**Nur Modell 850:** Ihr Apparat ist mit einer hochwertigen, separat zuschaltbaren und aktiven Tassenvorwärmfunktion ausgestattet.

- Durch Drücken des Schalters (Bild 1/K) ist die Tassenheizung zuschaltbar (Der Netzschalter (Bild 1/H) muss dabei eingeschaltet sein).

Das Display zeigt „Tassenheizung Ein“.


- Durch nochmaliges Drücken der Taste (Bild 1/K) kann die Tassenvorwärmfunktion wieder ausgeschaltet werden.

Das Display zeigt „Tassenheizung Aus“.



**Tipp: Wärmen Sie die Tassen nach Ihrem persönlichen Geschmack vor, um Temperatur und Aroma zu optimieren.**

## 3. Grundeinstellungen vornehmen/ändern

 **Hinweis: Für jede Kaffeespezialität ist werksseitig eine Einstellung programmiert. Sie können also sofort Kaffee beziehen (siehe Punkt 4). Wir empfehlen Ihnen aber, die Grundeinstellungen gemäß Ihren persönlichen Wünschen vorab zu ändern. Führen Sie deshalb zuerst die folgenden Grundeinstellungen 3.1 bis 3.8 aus.**



## 3.1. Betrieb mit oder ohne Filter einstellen

### 3.1.1 Apparat mit Filter betreiben

Im Lieferumfang ist ein Claris-Filter enthalten. Bei richtigem Gebrauch dieses Filters müssen Sie Ihren Apparat je nach Wasserhärte weniger oft entkalken, da der Filter das Wasser enthärtet. Die werkseitige Grundeinstellung ist auf „Filter einsetzen? Nein“ eingestellt.



- Drehen Sie den Rotary auf „Einstellungen“. Drücken Sie den Rotary.
- Drehen Sie den Rotary auf „Filter“. Drücken Sie den Rotary.
- Drehen Sie den Rotary auf „Filter einsetzen? Ja“, damit der Apparat erkennt, dass der Filter eingesetzt ist.
- Drücken Sie den Rotary. Im Display erscheint „Filter einsetzen“.
- Entleeren Sie den Wassertank (Bild 1/F und 2) und schrauben Sie den Filter mit der Montagehilfe am Ende des Portionierlöffels vorsichtig in die dafür vorgesehene Halterung im Wassertank ein (Bild 4).



**Achtung: Nicht überdrehen oder abknicken.**

- Füllen Sie den Tank mit frischem Wasser und setzen Sie ihn wieder in den Apparat ein.
- Stellen Sie ein genügend großes Gefäß (mindestens 0,5l) etwas links versetzt unter den Auslauf (Bild 1/E) und drücken Sie den Rotary.

Das System wird jetzt gespült. Im Display erscheint „Filter spült“.

- Warten Sie bis nach einiger Zeit kein Wasser mehr aus der Düse kommt.

Das System heizt kurz auf. Danach erscheint das Hauptmenü (Bild 1/A). Der Apparat ist dann betriebsbereit.



**Hinweis: Wenn Sie den Apparat mit Filter betreiben und das System auf „Filter eingesetzt? Ja“ programmiert haben, entfällt die Einstellmöglichkeit für die Wasserhärte. Geräte-intern wird die Wasserhärte automatisch auf Stufe 1 gestellt! Sie müssen dann Ihren Apparat seltener – aber immer nach Aufforderung und immer mit ENTNOMMENEM FILTER – entkalken. Nach dem Bezug von ca. 50 l Wasser ist die Wirkung des Filters erschöpft.**



**Achtung: Auch wenn das Display nicht „Filter wechseln“ anzeigt, muss auch bei nur seltenem Gebrauch des Apparates der Filter nach spätestens zwei Monaten gewechselt werden.**

### 3.1.2 Apparat ohne Filter betreiben

Wenn Sie den Apparat ohne Filter betreiben wollen, **muss** die Filtereinstellung wieder auf „Filter eingesetzt? Nein“ eingestellt werden. Das ist wichtig, weil ohne Filter die Entkalkung öfter durchgeführt werden muss (Werkseitig wird der Apparat in der Einstellung „Filter eingesetzt? Nein“ ausgeliefert!).



- Drehen Sie den Rotary auf „Einstellungen“. Drücken Sie den Rotary.
- Drehen Sie den Rotary auf „Filter“. Drücken Sie den Rotary.
- Drehen Sie den Rotary auf „Filter eingesetzt? Nein“.
- Drücken Sie den Rotary zur Bestätigung.

Im Display erscheinen die weiteren Einstellungen.

- Sie können von dieser Position aus direkt mit der Programmierung der weiteren Einstellungen fortfahren oder die Einstellungen durch Drücken Taste **exit** verlassen.



**Achtung: Vergessen Sie beim Betrieb ohne Filter nicht, die korrekte Wasserhärte einzustellen (siehe Punkt 3.2).**

## 3.2. Wasserhärte einstellen

Je nach Wasserhärte in Ihrer Region muss der Apparat früher oder später entkalkt werden. Damit das System rechtzeitig anzeigen kann, wann eine Entkalkung notwendig ist, müssen Sie **vor der ersten Benutzung** die korrekte Wasserhärte einstellen.

Beim Betrieb mit Filter und der entsprechenden Einstellung (siehe oben Punkt 3.1) stellt sich die Wasserhärte automatisch auf Stufe 1 ein. Die werkseitige Grundeinstellung für die Wasserhärte ist die **STUFE 3**.

Testen Sie die Qualität Ihres Wassers zuerst mit dem beigelegten Teststreifen:

- Tauchen Sie den Teststreifen kurz ins Wasser und schütteln Sie ihn leicht ab.
- Nach ca. einer Minute können Sie das Testergebnis ablesen, indem Sie die roten Punkte auf dem Teststreifen zählen.
- Die verschiedenen Stufen sind wie folgt aufgeteilt und einstellbar:  
**Teststreifen / Härtegrad = Display**  
 1 roter Punkt / 1–7° = STUFE 1  
 2 rote Punkte / 8–14° = STUFE 2  
 3 rote Punkte / 15–21° = STUFE 3  
 4 rote Punkte / >21° = STUFE 4



**Hinweis:** Wenn sich kein Punkt rot verfärbt, stellen Sie die Stufe 1 ein.

So stellen Sie die Wasserhärte bei Ihrem Apparat ein:



- Drehen Sie den Rotary auf „Einstellungen“. Drücken Sie den Rotary.
- Drehen Sie den Rotary auf „Wasserhärte“. Drücken Sie den Rotary.
- Drehen Sie den Rotary, um Ihre Wasserhärte einzustellen.
- Drücken Sie den Rotary zur Bestätigung Ihrer Einstellung.

Im Display erscheinen die weiteren Einstellungen.

- Sie können von dieser Position aus direkt mit der Programmierung der weiteren Einstellungen fortfahren oder die Einstellungen durch Drücken der Taste **exit** verlassen.

### 3.3. Temperatur einstellen

Sie können je nach Wunsch die Kaffeetemperatur auf „Normal“, „Hoch“, „Maximum“ oder „Individuell“ einstellen. Die werksseitige Grundeinstellung ist „Hoch“. Wenn Sie die Temperatur wie unten beschrieben eingestellt haben, so gilt dies für alle Kaffeespezialitäten. Sie können jedoch für jede Kaffeespezialität die Temperatur „individuell“ einstellen (siehe unten Punkt 4). Wählen Sie dann in diesem Menü die Einstellung „individuell“ wie folgt:



- Drehen Sie den Rotary auf „Einstellungen“. Drücken Sie den Rotary.
- Drehen Sie den Rotary auf „Temperatur“. Drücken Sie den Rotary.
- Drehen Sie den Rotary, um Ihre Wunschtemperatur einzustellen.
- Drücken Sie den Rotary zur Bestätigung Ihrer Einstellung.

Im Display erscheinen die weiteren Einstellungen.

- Sie können von dieser Position aus direkt mit der Programmierung der weiteren Einstellungen fortfahren oder die Einstellungen durch Drücken der Taste **exit** verlassen.

### 3.4. Zeiten einstellen



**Achtung:** Um die Funktionen, wie in den Punkten 3.4.2 bis 3.4.4 beschrieben, nutzen zu können, müssen Sie vorab die Uhrzeit einstellen (siehe Punkt 3.4.1).



**Achtung:** Wurde der Apparat mit dem Netzschalter (Bild 1/H) ausgeschaltet oder bei einem Stromausfall, muss die Uhrzeit neu eingestellt werden, um die Funktionen, wie in den Punkten 3.4.2 bis 3.4.4 beschrieben, nutzen zu können.



**Hinweis:** Wurde die Uhrzeit eingestellt (siehe Punkt 3.4.1), so erscheint die Uhrzeit im Stand-By-Betrieb im Display. Wurde die Uhrzeit nicht eingestellt (siehe Punkt 3.4.1), so erscheint das „Ein/Aus“-Symbol im Stand-By-Betrieb im Display.

#### 3.4.1 Uhrzeit einstellen



- Drehen Sie den Rotary auf „Einstellungen“. Drücken Sie den Rotary.
- Drehen Sie den Rotary auf „Zeiten“. Drücken Sie den Rotary.
- Drehen Sie den Rotary auf „Uhr“. Drücken Sie den Rotary.
- Drehen Sie den Rotary auf „Deaktiviert“, wenn Sie die Uhr deaktivieren möchten, bzw. auf „Uhr einstellen“, wenn Sie die Uhr aktivieren möchten. Drücken Sie den Rotary.

Im Display blinkt die Anzeige für Stunden.

- Drehen Sie den Rotary, um die Stunde der Uhrzeit einzustellen.
- Drücken Sie den Rotary zur Bestätigung Ihrer Einstellung.

Im Display blinkt die Anzeige für Minuten.

- Drehen Sie den Rotary, um die Minute der Uhrzeit einzustellen.
- Drücken Sie den Rotary zur Bestätigung Ihrer Einstellung.
- Drücken Sie die Taste **exit** zum Verlassen des Uhr-Menüs.
- Sie können von dieser Position aus direkt mit der Programmierung der weiteren Zeit-Einstellungen fortfahren oder die Einstellungen durch Drücken der Taste **exit** verlassen.

#### 3.4.2 Automatische Einschaltzeit einstellen

Ihr Apparat kann sich täglich zur eingestellten Einschaltzeit automatisch einschalten. So ist Ihr Apparat z.B. schon bereit, wenn Sie zum Frühstückstisch kommen. Sie können die Einschaltzeit wie folgt einstellen:



- Drehen Sie den Rotary auf „Einstellungen“. Drücken Sie den Rotary.
- Drehen Sie den Rotary auf „Zeiten“. Drücken Sie den Rotary.
- Drehen Sie den Rotary auf „Gerät Auto EIN um“. Drücken Sie den Rotary.

- Drehen Sie den Rotary auf „Deaktiviert“, wenn Sie die automatische Einschaltzeit deaktivieren möchten, bzw. auf „Auto EIN einstellen“, wenn Sie die automatische Einschaltzeit aktivieren möchten. Drücken Sie den Rotary.

Im Display blinkt die Anzeige für Stunden.

- Drehen Sie den Rotary, um die Stunde der gewünschten Einschaltzeit einzustellen.
- Drücken Sie den Rotary zur Bestätigung Ihrer Einstellung.

Im Display blinkt die Anzeige für Minuten.

- Drehen Sie den Rotary, um die Minute der Einschaltzeit einzustellen.
- Drücken Sie den Rotary zur Bestätigung Ihrer Einstellung.

Ihr Apparat schaltet sich nun automatisch täglich zur eingestellten Einschaltzeit ein.

- Sie können von dieser Position aus direkt mit der Programmierung der weiteren Zeit-Einstellungen fortfahren oder die Einstellungen durch Drücken der Taste **exit** verlassen.

### 3.4.3 Automatische Ausschaltzeit einstellen

Mit dieser Funktion können Sie einstellen, nach welcher Zeit ab der letzten Benutzung der Apparat automatisch in den Stand-By-Betrieb schalten soll. Die werkseitige Grundeinstellung ist „nach 0,5 Stunden“.



- Drehen Sie den Rotary auf „Einstellungen“. Drücken Sie den Rotary.
- Drehen Sie den Rotary auf „Zeiten“. Drücken Sie den Rotary.
- Drehen Sie den Rotary auf „Gerät Auto AUS in“. Drücken Sie den Rotary.

Im Display erscheinen die möglichen Abschaltzeiten (wählbar von 0,5 bis 12 Stunden).

- Drehen Sie den Rotary, um die gewünschten Abschaltzeit einzustellen.
- Drücken Sie den Rotary zur Bestätigung Ihrer Einstellung.

Im Display erscheinen die weiteren Einstellungen für Zeiten. Ihr Apparat schaltet sich nun automatisch nach der eingestellten Abschalt-

zeit nach der letzten Benutzung in den Stand-By-Betrieb.

- Sie können von dieser Position aus direkt mit der Programmierung der weiteren Zeit-Einstellungen fortfahren oder die Einstellungen durch Drücken der Taste **exit** verlassen.

### 3.4.4 Automatische Tassenheizung einstellen

**Nur Modell 850:** Mit dieser Funktion können Sie einstellen, ob die Tassenheizung automatisch mit Einschalten des Apparates zugeschaltet werden soll. Falls die automatische Einschaltzeit des Gerätes und die Funktion „Auto EIN Tassenheiz.“ programmiert sind, wird die Tassenheizung schon 20 Minuten vor der Geräte-Einschaltzeit zugeschaltet.



- Drehen Sie den Rotary auf „Einstellungen“. Drücken Sie den Rotary.
- Drehen Sie den Rotary auf „Zeiten“. Drücken Sie den Rotary.
- Drehen Sie den Rotary auf „Tassenheiz. Auto EIN“. Drücken Sie den Rotary.
- Drehen Sie den Rotary auf „deaktiviert“ oder auf „aktiviert“.
- Drücken Sie den Rotary zur Bestätigung Ihrer Einstellung.

Im Display erscheinen die weiteren Einstellungen für Zeiten.

- Sie können von dieser Position aus direkt mit der Programmierung der weiteren Zeit-Einstellungen fortfahren oder die Einstellungen durch Drücken der Taste **exit** verlassen.

### 3.4.5 Zeitformat einstellen

Mit dieser Funktion können Sie einstellen, ob die Uhrzeit im 12- oder im 24-Stunden-Modus angezeigt werden soll. Die werkseitige Grundeinstellung ist der 24-Stunden-Modus.



- Drehen Sie den Rotary auf „Einstellungen“. Drücken Sie den Rotary.
- Drehen Sie den Rotary auf „Zeiten“. Drücken Sie den Rotary.
- Drehen Sie den Rotary auf „24 Stunden“ oder „am/pm“.
- Drücken Sie den Rotary zur Bestätigung Ihrer Einstellung.

Im Display erscheinen die weiteren Einstellungen für Zeiten.

- Sie können von dieser Position aus direkt mit der Programmierung der weiteren Zeit-Einstellungen fortfahren oder die Einstellungen durch Drücken der Taste **exit** verlassen.

### 3.5. Sprache einstellen



- Drehen Sie den Rotary auf „Einstellungen“. Drücken Sie den Rotary.
- Drehen Sie den Rotary auf „Sprache“. Drücken Sie den Rotary.
- Drehen Sie den Rotary, um Ihre Sprache einzustellen.
- Drücken Sie den Rotary zur Bestätigung Ihrer Einstellung.

Im Display erscheinen die weiteren Einstellungen.

- Sie können von dieser Position aus direkt mit der Programmierung der weiteren Einstellungen fortfahren oder die Einstellungen durch Drücken der Taste **exit** verlassen.

### 3.6. Ausschalt-Spülung einstellen

Werkseitig ist das Einschalt-Spülen vorprogrammiert und fest installiert. Nach jedem Einschalten aus kaltem Ruhezustand heizt der Apparat neu auf und fordert eine Spülung, um immer mit frischem Wasser zu arbeiten. Diese Spülaufforderung wird im Display angezeigt und ist durch Drücken des Rotary manuell zu starten. Optional können Sie das automatische Spülen zusätzlich nach dem Ausschalten des Gerätes aktivieren:



- Drehen Sie den Rotary auf „Einstellungen“. Drücken Sie den Rotary.
- Drehen Sie den Rotary auf „Ausschaltspülung“. Drücken Sie den Rotary.
- Drehen Sie den Rotary, um „deaktiviert“ oder „aktiviert“ einzustellen.
- Zum Bestätigen Ihrer Einstellung drücken Sie den Rotary.

Im Display erscheinen die weiteren Einstellungen.

- Sie können von dieser Position aus direkt mit der Programmierung der weiteren Einstellungen fortfahren oder die Einstellungen durch Drücken der Taste **exit** verlassen.



**Hinweis:** Auch wenn die Ausschaltspülung aktiviert ist, wird diese nur dann durchgeführt, wenn vorher mindestens ein Getränk zubereitet wurde.

### 3.7. ECO-Modus einstellen

Ihr Apparat ist mit einer Stromsparfunktion (ECO-Modus) ausgestattet. Diese ist werkseitig aktiviert und bewirkt, dass der Apparat 3 Minuten (Werkseinstellung) nach der letzten Benutzung mit minimaler Heizleistung in Bereitschaft bleibt. So benötigt er weniger Strom. Wenn aus dem ECO-Modus die Kaffeezubereitung gestartet wird, kann die Aufheizzeit einige Sekunden länger dauern. Sie können den ECO-Modus auch verändern. Wenn Sie ihn deaktivieren, bleibt der Apparat im Einschaltzustand immer in voller Bereitschaft:



- Drehen Sie den Rotary auf „Einstellungen“. Drücken Sie den Rotary.
- Drehen Sie den Rotary auf „ECO-Modus“. Drücken Sie den Rotary.
- Drehen Sie den Rotary auf die Zeit, nach der der Apparat automatisch in den ECO-Modus schalten soll, oder drehen Sie den Rotary auf ECO-Modus „deaktiviert“.
- Zum Beenden drücken Sie den Rotary.

Im Display erscheinen die weiteren Einstellungen.

- Sie können von dieser Position aus direkt mit der Programmierung der weiteren Einstellungen fortfahren oder die Einstellungen durch Drücken der Taste **exit** verlassen.



**Hinweis:** Wenn der Apparat in den ECO-Modus schaltet, erscheint im Display die wandernde Anzeige „Energie sparen“.

- Wenn Ihr Apparat sich im Eco-Modus befindet, drücken Sie den Rotary. Ihr Apparat heizt dann auf und ist wieder betriebsbereit.

### 3.8. Statistik abfragen

In dem Menüpunkt „Statistik“ können Sie ablesen, wie oft die folgenden Getränke und Funktionen seit Inbetriebnahme des Apparates gewählt wurden:

„Espresso“ - „Café Crème“ - „Caffè Lungo“ - „Cappuccino“ - „Latte Macchiato“ - „Mein Kaffee“ - „Pulverkaffee“ - „1 Tasse“ - „2 Tassen“ - „Total = Summe aller Kaffeebezüge“ - „Heisswasser“ - „Milch“ - „Reinigung“ - „Entkalken“ - „Filterwechsel“



- Drehen Sie den Rotary auf „Einstellungen“. Drücken Sie den Rotary.

- Drehen Sie den Rotary auf „Statistik“. Drücken Sie den Rotary.
- Drehen Sie den Rotary, um die verschiedenen Statistiken einzusehen.
- Zum Beenden drücken Sie den Rotary.

Im Display erscheinen die weiteren Einstellungen.

- Sie können von dieser Position aus direkt mit der Programmierung der weiteren Einstellungen fortfahren oder die Einstellungen durch Drücken der Taste **exit** verlassen.

## 4. Kaffeespezialitäten zubereiten

Ihr NIVONA Apparat bietet Ihnen vielfältige Möglichkeiten, Kaffeespezialitäten nach Ihren individuellen Wünschen zuzubereiten. Die wichtigsten Bedienelemente und Ihre Grundfunktion sind bei den verschiedenen Kaffeespezialitäten meist identisch:

- **Rotary-Dreh-Drückwähler** (kurz Rotary) (Bild 1/B): Durch Drehen des Rotary verändern Sie den eingestellten Wert. Durch Drücken des Rotary bestätigen Sie den eingestellten Wert.
- **Taste >** (Bild 1/C): Durch Drücken der Taste > springen Sie in dem jeweiligen Menü einen Menüpunkt weiter.
- **Taste exit** (Bild 1/D): Durch Drücken der Taste **exit** verlassen Sie das jeweilige Menü und springen eine Menüebene zurück. Einmal gestartete Getränke-Zubereitungen brechen Sie durch Drücken der Taste **exit** ab.
- **höhenverstellbarer Auslauf** (Bild 1/E): Durch Verschieben nach oben oder unten passen Sie den Auslauf an die Höhe Ihrer Tassen oder Gläser an.



Die gewählte Kaffeespezialität wird im Display mit einem hinterlegten Symbol, z.B. „Espressotasse“, und zusätzlich im Klartext, z.B. „Espresso“, angezeigt.

- Durch Drehen des Rotary wählen Sie Ihre Kaffeespezialität aus, die Sie zubereiten wollen.



**Hinweis:** Im Display werden unterhalb des Striches in der unteren Zeile die aktuellen Einstellungen der gewählten Kaffeespezialität gezeigt.

Jede Kaffeespezialität kann auf zwei verschiedene Arten zubereitet werden:

- a) Entweder übernehmen Sie die **Standard-Einstellungen** aus dem Menü „Kaffeerezepte“. Dort sind werksseitig Voreinstellungen hin-

terlegt, die Sie wie unter 4.1 bis 4.8 beschrieben individuell nach Ihrem Geschmack verändern können.

- b) Oder Sie verändern die Einstellung **bei jeder Zubereitung individuell** wie unter 4.1 bis 4.8 beschrieben. **Die Standard-Einstellungen bleiben dabei erhalten.**

Für Ihre individuellen Einstellungen können sie

- das Aroma von „sehr mild“ bis „sehr stark“,
- die Menge je Tasse oder Glas in ml,
- bei Getränken mit Milch den Anteil des Kaffees in %,
- bei Getränken mit Milch die Menge Schaum in ml,
- die Temperatur und
- die Anzahl der Tassen

wählen. Verfahren Sie dazu bei den einzelnen Getränken wie unter 4.1 bis 4.8 beschrieben.

**Bei der ersten Zubereitung:** Wenn Sie das erste Mal einen Kaffee zubereiten, ist die Mahlkammer noch leer. Es ist möglich, dass nach der ersten Mahlung das Display „Bohnen füllen“ anzeigt und der Apparat keinen Kaffee zubereitet.

- Befolgen Sie die Anzeige im Display und drücken Sie in diesem Fall einfach noch einmal den Rotary.

Der Vorgang wird dann wiederholt.

### Besonderheiten bei der Zubereitung von zwei Tassen

- Um zwei Tassen direkt nacheinander zuzubereiten, drücken Sie den Rotary zweimal kurz hintereinander zum Start der Zubereitung.

Werden zwei Tassen gleichzeitig zubereitet, werden automatisch zwei Mahlvorgänge nacheinander durchgeführt. Sollte genau zwischen den beiden Mahlvorgängen kein Wasser oder keine Bohnen mehr vorhanden sein oder die Schalen geleert werden müssen, wird dies angezeigt, und die zweite Tasse Kaffee wird nicht mehr zubereitet.

- Befolgen Sie die Anzeige im Display und drücken Sie danach für den zweiten Kaffee nur noch den Rotary.

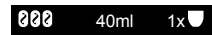
**Nur Modell 830:** Bei diesem Modell können nur bei Getränken ohne Milch zwei Tassen gleichzeitig zubereitet werden (Espresso, Café Crème, Caffè Lungo).

**Nur Modell 850:** Dank einer besonderen Technik können bei diesem Modell auch zwei Milchgetränke gleichzeitig zubereitet werden (Cappuccino, Latte Macchiato, Warme Milch).

## 4.1 Espresso zubereiten



Werkseitig ist die Standard-Einstellung für Espresso: Aroma „normal“, Volumen je Tasse 40ml, 1Tasse.



Das Display zeigt: „3 Bohnensymbol“, „40ml“, „1xTassensymbol“.

Ihren Espresso können Sie auf zwei verschiedene Arten zubereiten:

1. Entweder übernehmen Sie die **Standard-Einstellungen** aus dem Menü „Kaffeeerzepte“. Dort ist eine werksseitige Einstellung hinterlegt, die Sie jedoch wie unten beschrieben ändern können.
2. Oder Sie verändern die Einstellung nach Ihrem Geschmack **während der Zubereitung individuell**. Die **Standard-Einstellungen bleiben dabei erhalten**.

### 4.1.1 Espresso mit Standard-Einstellung zubereiten



- Stellen Sie eine Tasse unter den Auslauf (Bild 5).
- Drehen Sie den Rotary auf „Espresso“. Drücken Sie den Rotary.

Die Tassenbeleuchtung geht an. Der Apparat bereitet eine Tasse Espresso in der Standard-Einstellung zu.

Die Standardeinstellung können Sie wie folgt verändern:



- Drehen Sie den Rotary auf „Einstellungen“. Drücken Sie den Rotary.
- Drehen Sie den Rotary auf „Kaffee Rezepte“. Drücken Sie den Rotary.
- Drehen Sie den Rotary auf „Espresso“. Drücken Sie den Rotary.

Im Display erscheinen die Einstellmöglichkeiten für Aroma, Menge und Temperatur (falls im Menü Temperatur, Punkt 3.3, „individuell“ eingestellt ist).

#### → Aroma wählen

- Drehen Sie den Rotary auf „Aroma“. Drücken Sie den Rotary.
- Drehen Sie den Rotary bis zum Aroma Ihrer Wahl (von sehr mild bis sehr stark). Drücken Sie den Rotary zur Bestätigung Ihrer Einstellung.
- Sie können von dieser Position aus direkt mit der Programmierung der weiteren Einstellungen fortfahren oder die Einstellungen durch Drücken der Taste **exit** verlassen.

#### → Menge wählen

- Drehen Sie den Rotary auf „Menge“. Drücken Sie den Rotary.
- Drehen Sie den Rotary bis zur Menge Ihrer Wahl (von 20ml bis 240ml). Drücken Sie den Rotary zur Bestätigung Ihrer Einstellung.



**Hinweis: Achten Sie auf die Größe Ihrer Tassen.**

- Sie können von dieser Position aus direkt mit der Programmierung der weiteren Einstellungen fortfahren oder die Einstellungen durch Drücken der Taste **exit** verlassen.

#### → Temperatur wählen

- Drehen Sie den Rotary auf „Temperatur“. Drücken Sie den Rotary.
- Drehen Sie den Rotary bis zur Temperatur Ihrer Wahl (Normal, Hoch, Maximum). Drücken Sie den Rotary zur Bestätigung Ihrer Einstellung.
- Sie können von dieser Position aus direkt mit der Programmierung der weiteren Einstellungen fortfahren oder die Einstellungen durch Drücken der Taste **exit** verlassen.

### 4.1.2 Espresso bei jeder Zubereitung individuell zubereiten

Unabhängig von der Standard-Einstellung im Menüpunkt Einstellungen/Kaffee Rezepte können Sie bei jeder Zubereitung Ihren Espresso individuell einstellen.



- Drehen Sie den Rotary im Hauptmenü auf „Espresso“.
- Drücken Sie die Taste > (Bild 1/C) bis im Display „Bohnensymbol“ blinkt zum Zeichen, dass Sie das Aroma verändern können.
- Während das Symbol blinkt, drehen Sie den Rotary auf Ihre gewünschte Einstellung.

Wollen Sie weitere Parameter verstellen, z.B. die Menge oder die Anzahl der Tassen?

- Drücken Sie die Taste > (Bild 1/C) so oft, bis der gewünschte Parameter blinkt.
- Während das Symbol blinkt, drehen Sie den Rotary auf Ihre gewünschte Einstellung.
- Ihre Einstellungen werden übernommen durch Drücken der Taste **exit** oder wenn Sie keine weiteren Veränderungen vornehmen.

**i Hinweis:** Achten Sie darauf, ob Sie eine oder zwei Tassen zubereiten und stellen Sie die Tassen entsprechend unter den Auslauf (Bild 6).

→ Sie starten die Zubereitung durch Drücken des Rotary.

**i Hinweis:** Wenn Sie die Zubereitung einmal versehentlich oder zu früh gestartet haben, können Sie einige Parameter auch während der Zubereitung verändern. Der veränderbare Parameter wird dabei durch Blinken in der unteren Zeile des Displays angezeigt.

→ Während das Symbol blinkt, drehen Sie den Rotary auf Ihre gewünschte Einstellung.

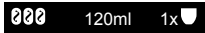
Nach dem „Bohnsensymbol“ für das „Aroma“ blinkt in der Mitte der unteren Zeile die „ml-Anzeige“ für die „Menge“. So können Sie jederzeit eingreifen.

→ Wollen Sie die Zubereitung abbrechen, drücken Sie die Taste **exit** (Bild 1/D)

## 4.2 Café Crème zubereiten



Werkseitig ist die Standard-Einstellung für Café Crème: Aroma „normal“, Volumen je Tasse 120ml, 1Tasse.



Das Display zeigt: „3 Bohnsensymbol“, „120ml“, „1xTassensymbol“.

Ihren Café Crème können Sie auf zwei verschiedene Arten zubereiten:

1. Entweder übernehmen Sie die Standard-Einstellungen aus dem Menü „Kaffeerezepte“. Dort ist eine werksseitige Einstellung hinterlegt, die Sie jedoch wie unten beschrieben ändern können.
2. Oder Sie verändern die Einstellung nach Ihrem Geschmack während der Zubereitung individuell. Die Standard-Einstellungen bleiben dabei erhalten.

### 4.2.1 Café Crème mit Standard-Einstellung zubereiten



→ Stellen Sie eine Tasse unter den Auslauf (Bild 5).

→ Drehen Sie den Rotary auf „Café Crème“. Drücken Sie den Rotary.

Die Tassenbeleuchtung geht an. Der Apparat bereitet eine Tasse Café Crème in der Standard-Einstellung zu.

Die Standardeinstellung können Sie wie folgt verändern:



→ Drehen Sie den Rotary auf „Einstellungen“. Drücken Sie den Rotary.

→ Drehen Sie den Rotary auf „Kaffee Rezepte“. Drücken Sie den Rotary.

→ Drehen Sie den Rotary auf „Café Crème“. Drücken Sie den Rotary.

Im Display erscheinen die Einstellmöglichkeiten für Aroma, Menge und Temperatur (falls im Menü Temperatur, Punkt 3.3, „individuell“ eingestellt ist).

### → Aroma wählen

→ Drehen Sie den Rotary auf „Aroma“. Drücken Sie den Rotary.

→ Drehen Sie den Rotary bis zum Aroma Ihrer Wahl (von sehr mild bis sehr stark). Drücken Sie den Rotary zur Bestätigung Ihrer Einstellung.

→ Sie können von dieser Position aus direkt mit der Programmierung der weiteren Einstellungen fortfahren oder die Einstellungen durch Drücken der Taste **exit** verlassen.

### → Menge wählen

→ Drehen Sie den Rotary auf „Menge“. Drücken Sie den Rotary.

→ Drehen Sie den Rotary bis zur Menge Ihrer Wahl (von 20ml bis 240ml). Drücken Sie den Rotary zur Bestätigung Ihrer Einstellung.



**Hinweis:** Achten Sie auf die Größe Ihrer Tassen.

→ Sie können von dieser Position aus direkt mit der Programmierung der weiteren Einstellungen fortfahren oder die Einstellungen durch Drücken der Taste **exit** verlassen.

### → Temperatur wählen

→ Drehen Sie den Rotary auf „Temperatur“. Drücken Sie den Rotary.

→ Drehen Sie den Rotary bis zur Temperatur Ihrer Wahl (Normal, Hoch, Maximum). Drücken Sie den Rotary zur Bestätigung Ihrer Einstellung.

→ Sie können von dieser Position aus direkt mit der Programmierung der weiteren Einstellungen fortfahren oder die Einstellungen durch Drücken der Taste **exit** verlassen.

### 4.2.2 Café Crème bei jeder Zubereitung individuell zubereiten

Unabhängig von der Standard-Einstellung im Menüpunkt Einstellungen/Kaffee Rezepte können Sie bei jeder Zubereitung Ihren Café Crème individuell einstellen.



- Drehen Sie den Rotary im Hauptmenü auf „Café Crème“.
- Drücken Sie die Taste > (Bild 1/C), bis im Display das „Bohnsensymbol“ blinkt zum Zeichen, dass Sie das Aroma verändern können.
- Während das Symbol blinkt drehen Sie den Rotary auf Ihre gewünschte Einstellung.

Wollen Sie weitere Parameter verstellen, z.B. die Menge oder die Anzahl der Tassen?

- Drücken Sie die Taste > (Bild 1/C) so oft, bis der gewünschte Parameter blinkt.
- Während das Symbol blinkt, drehen Sie den Rotary auf Ihre gewünschte Einstellung.
- Ihre Einstellungen werden übernommen durch Drücken der Taste **exit** oder wenn Sie keine weiteren Veränderungen vornehmen.

**i Hinweis: Achten Sie darauf, ob Sie eine oder zwei Tassen zubereiten und stellen Sie die Tassen entsprechend unter den Auslauf (Bild 6).**

- Sie starten die Zubereitung durch Drücken des Rotary.

**i Hinweis: Wenn Sie die Zubereitung einmal versehentlich oder zu früh gestartet haben, können Sie einige Parameter auch während der Zubereitung verändern. Der veränderbare Parameter wird dabei durch Blinken in der unteren Zeile des Displays angezeigt.**

- Während das Symbol blinkt, drehen Sie den Rotary auf Ihre gewünschte Einstellung.

Nach dem „Bohnsensymbol“ für das „Aroma“ blinkt in der Mitte der unteren Zeile die „ml-Anzeige“ für die „Menge“. So können Sie jederzeit eingreifen.

- Wollen Sie die Zubereitung abbrechen, drücken Sie die Taste **exit** (Bild 1/D)

### 4.3 Caffè Lungo zubereiten



Werksseitig ist die Standard-Einstellung für Caffè Lungo: Aroma „normal“, Volumen je Tasse 180ml, 1Tasse.



Das Display zeigt: „3 Bohnsensymbol“, „180ml“, „1xTassensymbol“.

Ihren Caffè Lungo können Sie auf zwei verschiedene Arten zubereiten:

1. Entweder übernehmen Sie die Standard-Einstellungen aus dem Menü „Kaffeeerzette“. Dort ist eine werksseitige Einstellung hinterlegt, die Sie jedoch wie unten beschrieben ändern können.
2. Oder Sie verändern die Einstellung nach Ihrem Geschmack während der Zubereitung individuell. Die Standard-Einstellungen bleiben dabei erhalten.

#### 4.3.1 Caffè Lungo mit Standard-Einstellung zubereiten



- Stellen Sie eine Tasse unter den Auslauf (Bild 5).
- Drehen Sie den Rotary auf „Caffè Lungo“. Drücken Sie den Rotary.

Die Tassenbeleuchtung geht an. Der Apparat bereitet eine Tasse Caffè Lungo in der Standard-Einstellung zu.

Die Standardeinstellung können Sie wie folgt verändern:



- Drehen Sie den Rotary auf „Einstellungen“. Drücken Sie den Rotary.
- Drehen Sie den Rotary auf „Kaffee Rezepte“. Drücken Sie den Rotary.
- Drehen Sie den Rotary auf „Caffè Lungo“. Drücken Sie den Rotary.

Im Display erscheinen die Einstellmöglichkeiten für Aroma, Menge und Temperatur (falls im Menü Temperatur, Punkt 3.3, „individuell“ eingestellt ist).

#### → Aroma wählen

- Drehen Sie den Rotary auf „Aroma“. Drücken Sie den Rotary.
- Drehen Sie den Rotary bis zum Aroma Ihrer Wahl (von sehr mild bis sehr stark). Drücken Sie den Rotary zur Bestätigung Ihrer Einstellung.
- Sie können von dieser Position aus direkt mit der Programmierung der weiteren Einstellungen fortfahren oder die Einstellungen durch Drücken der Taste **exit** verlassen.



## → Menge wählen

- Drehen Sie den Rotary auf „Menge“. Drücken Sie den Rotary.
- Drehen Sie den Rotary bis zur Menge Ihrer Wahl (von 20ml bis 240ml). Drücken Sie den Rotary zur Bestätigung Ihrer Einstellung.



**Hinweis: Achten Sie auf die Größe Ihrer Tassen.**

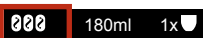
- Sie können von dieser Position aus direkt mit der Programmierung der weiteren Einstellungen fortfahren oder die Einstellungen durch Drücken der Taste **exit** verlassen.

## → Temperatur wählen

- Drehen Sie den Rotary auf „Temperatur“. Drücken Sie den Rotary.
- Drehen Sie den Rotary bis zur Temperatur Ihrer Wahl (Normal, Hoch, Maximum). Drücken Sie den Rotary zur Bestätigung Ihrer Einstellung.
- Sie können von dieser Position aus direkt mit der Programmierung der weiteren Einstellungen fortfahren oder die Einstellungen durch Drücken der Taste **exit** verlassen.

### 4.3.2 Caffè Lungo bei jeder Zubereitung individuell zubereiten

Unabhängig von der Standard-Einstellung im Menüpunkt Einstellungen/Kaffee Rezepte können Sie bei jeder Zubereitung Ihren Caffè Lungo individuell einstellen.



- Drehen Sie den Rotary im Hauptmenü auf „Caffè Lungo“.
- Drücken Sie die Taste > (Bild 1/C), bis im Display das „Bohnsensymbol“ blinkt zum Zeichen, dass Sie das Aroma verändern können.
- Während das Symbol blinkt, drehen Sie den Rotary auf Ihre gewünschte Einstellung.

Wollen Sie weitere Parameter verstellen, z.B. die Menge oder die Anzahl der Tassen?

- Drücken Sie die Taste > (Bild 1/C) so oft, bis der gewünschte Parameter blinkt.
- Während das Symbol blinkt, drehen Sie den Rotary auf Ihre gewünschte Einstellung.
- Ihre Einstellungen werden übernommen durch Drücken der Taste **exit** oder wenn Sie keine weiteren Veränderungen vornehmen.



**Hinweis: Achten Sie darauf, ob Sie eine oder zwei Tassen zubereiten und stellen Sie die Tassen entsprechend unter den Auslauf (Bild 6).**

- Sie starten die Zubereitung durch Drücken des Rotary.



**Hinweis: Wenn Sie die Zubereitung einmal versehentlich oder zu früh gestartet haben, können Sie einige Parameter auch während der Zubereitung verändern. Der veränderbare Parameter wird dabei durch Blinken in der unteren Zeile des Displays angezeigt.**

- Während das Symbol blinkt, drehen Sie den Rotary auf Ihre gewünschte Einstellung.

Nach dem „Bohnsensymbol“ für das „Aroma“ blinkt in der Mitte der unteren Zeile die „ml-Anzeige“ für die „Menge“. So können Sie jederzeit eingreifen.

- Wollen Sie die Zubereitung abbrechen, drücken Sie die Taste **exit** (Bild 1/D).

### 4.4 Cappuccino zubereiten



Werksseitig ist die Standard-Einstellung für Cappuccino: Aroma „normal“, Volumen je Tasse 200ml, Kaffeeanteil 20%, 1Tasse.



Das Display zeigt: „3 Bohnsensymbol“, „200ml“, „20%“, „1xTassensymbol“.

Mit dem speziellen Aufschäumer können Sie Milch direkt aus der Tüte oder aus einem anderen Gefäß beziehen und direkt in die Tasse oder das Glas füllen.

- Schließen Sie den Ansaugschlauch an den höhenverstellbaren Auslauf an (Bild 7).
- Tauchen Sie das andere Ende des Ansaugschlauchs (Bild 8) direkt in die Milch in der Milchtüte oder in ein anderes Gefäß.



**Achtung: Getrocknete Milchrückstände sind schwer zu entfernen. Deshalb bitte sofort nach dem Abkühlen alles gut reinigen! Befolgen Sie immer die Aufforderung im Display „Aufschäumer spülen“.**

Ihren Cappuccino können Sie auf zwei verschiedene Arten zubereiten:

1. Entweder übernehmen Sie die Standard-Einstellungen aus dem Menü „Kaffeeerzette“. Dort ist eine werksseitige Einstellung hinterlegt, die Sie jedoch wie unten beschrieben ändern können.

2. Oder Sie verändern die Einstellung nach Ihrem Geschmack während der Zubereitung individuell. Die Standard-Einstellungen bleiben dabei erhalten.

#### 4.4.1 Cappuccino mit Standard-Einstellung zubereiten



- Stellen Sie eine Tasse unter den Auslauf (Bild 5).  
→ Drehen Sie den Rotary auf „Cappuccino“. Drücken Sie den Rotary.

Die Tassenbeleuchtung geht an. Der Apparat bereitet eine Tasse Cappuccino in der Standard-Einstellung zu.

Die Standardeinstellung können Sie wie folgt verändern:



- Drehen Sie den Rotary auf „Einstellungen“. Drücken Sie den Rotary.  
→ Drehen Sie den Rotary auf „Kaffee Rezepte“. Drücken Sie den Rotary.  
→ Drehen Sie den Rotary auf „Cappuccino“. Drücken Sie den Rotary.

Im Display erscheinen die Einstellmöglichkeiten für Aroma, Menge gesamt, Anteil Kaffee, Menge Schaum und Temperatur (falls im Menü Temperatur, Punkt 3.3, „individuell“ eingestellt ist).

##### → Aroma wählen

- Drehen Sie den Rotary auf „Aroma“. Drücken Sie den Rotary.  
→ Drehen Sie den Rotary bis zum Aroma Ihrer Wahl (von sehr mild bis sehr stark). Drücken Sie den Rotary zur Bestätigung Ihrer Einstellung.  
→ Sie können von dieser Position aus direkt mit der Programmierung der weiteren Einstellungen fortfahren oder die Einstellungen durch Drücken der Taste **exit** verlassen.

##### → Menge gesamt wählen

- Drehen Sie den Rotary auf „Menge“. Drücken Sie den Rotary.  
→ Drehen Sie den Rotary bis zum Menge Ihrer Wahl (von 20ml bis 360ml). Drücken Sie den Rotary zur Bestätigung Ihrer Einstellung.



**Hinweis: Achten Sie auf die Größe Ihrer Tasse.**

- Sie können von dieser Position aus direkt mit der Programmierung der weiteren Einstellungen fortfahren oder die Einstellungen durch Drücken der Taste **exit** verlassen.

##### → Anteil Kaffee wählen

- Drehen Sie den Rotary auf „Anteil Kaffee“. Drücken Sie den Rotary.  
→ Drehen Sie den Rotary bis zum Kaffeeanteil Ihrer Wahl. Drücken Sie den Rotary zur Bestätigung Ihrer Einstellung.  
→ Sie können von dieser Position aus direkt mit der Programmierung der weiteren Einstellungen fortfahren oder die Einstellungen durch Drücken der Taste **exit** verlassen.

##### → Menge Schaum wählen

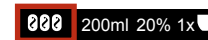
- Drehen Sie den Rotary auf „Menge Schaum“. Drücken Sie den Rotary.  
→ Drehen Sie den Rotary bis zur Menge Ihrer Wahl. Drücken Sie den Rotary zur Bestätigung Ihrer Einstellung.  
→ Sie können von dieser Position aus direkt mit der Programmierung der weiteren Einstellungen fortfahren oder die Einstellungen durch Drücken der Taste **exit** verlassen.

##### → Temperatur wählen

- Drehen Sie den Rotary auf „Temperatur“. Drücken Sie den Rotary.  
→ Drehen Sie den Rotary bis zur Temperatur Ihrer Wahl (Normal, Hoch, Maximum). Drücken Sie den Rotary zur Bestätigung Ihrer Einstellung.  
→ Sie können von dieser Position aus direkt mit der Programmierung der weiteren Einstellungen fortfahren oder die Einstellungen durch Drücken der Taste **exit** verlassen.

#### 4.4.2 Cappuccino bei jeder Zubereitung individuell zubereiten

Unabhängig von der Standard-Einstellung im Menüpunkt Einstellungen/Kaffee Rezepte können Sie bei jeder Zubereitung Ihren Cappuccino individuell einstellen.



- Drehen Sie den Rotary im Hauptmenü auf „Cappuccino“.  
→ Drücken Sie die Taste > (Bild 1/C), bis im Display das „Bohensymbol“ blinkt zum Zeichen, dass Sie das Aroma verändern können.  
→ Während das Symbol blinkt, drehen Sie den Rotary auf Ihre gewünschte Einstellung.

Wollen Sie weitere Parameter verstellen, z.B. die Menge oder den Anteil Kaffee?

- Drücken Sie die Taste > (Bild 1/C) so oft, bis der gewünschte Parameter blinkt.
- Während das Symbol blinkt, drehen Sie den Rotary auf Ihre gewünschte Einstellung.
- Ihre Einstellungen werden übernommen durch Drücken der Taste **exit** oder wenn Sie keine weiteren Veränderungen vornehmen.

**i** **Hinweis: Achten Sie darauf, ob Sie eine oder zwei Tassen (nur Modell 850) zubereiten und stellen Sie die Tassen entsprechend unter den Auslauf (Bild 6).**

- Sie starten die Zubereitung durch Drücken des Rotary.

**i** **Hinweis: Wenn Sie die Zubereitung einmal versehentlich oder zu früh gestartet haben, können Sie einige Parameter auch während der Zubereitung verändern. Der veränderbare Parameter wird dabei durch Blinken in der unteren Zeile des Displays angezeigt.**

- Während das Symbol blinkt, drehen Sie den Rotary auf Ihre gewünschte Einstellung.

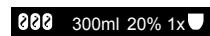
Nach dem „Bohnsensymbol“ für das „Aroma“ blinkt in der Mitte der unteren Zeile die „ml-Anzeige“ für die „Menge“, danach die „%-Anzeige“ für den „Anteil Kaffee“. So können Sie jederzeit eingreifen.

- Wollen Sie die Zubereitung abbrechen, drücken Sie die Taste **exit** (Bild 1/D).

## 4.5 Latte Macchiato zubereiten



Werkseitig ist die Standard-Einstellung für Latte Macchiato: Aroma „normal“, Volumen je Tasse/Glas 300ml, Kaffeeanteil 20%, 1Tasse/Glas.



Das Display zeigt: „3 Bohnsensymbol“, „300ml“, „20%“, „1xTassensymbol“.

Mit dem speziellen Aufschäumer können Sie Milch direkt aus der Tüte oder aus einem anderen Gefäß beziehen und direkt in die Tasse oder das Glas füllen.

- Schließen Sie den Ansaugschlauch an den höhenverstellbaren Auslauf an (Bild 7).
- Tauchen Sie das andere Ende des Ansaugschlauchs (Bild 8) direkt in die Milch in der Milchtüte oder in ein anderes Gefäß.



**Achtung: Getrocknete Milchrückstände sind schwer zu entfernen. Deshalb bitte sofort nach dem Abkühlen alles gut reinigen! Befolgen Sie immer die Aufforderung im Display „Aufschäumer spülen“.**

Ihre Latte Macchiato können Sie auf zwei verschiedene Arten zubereiten:

1. Entweder übernehmen Sie die Standard-Einstellungen aus dem Menü „Kaffeerezepte“. Dort ist eine werksseitige Einstellung hinterlegt, die Sie jedoch wie unten beschrieben ändern können.
2. Oder Sie verändern die Einstellung nach Ihrem Geschmack während der Zubereitung individuell. Die Standard-Einstellungen bleiben dabei erhalten.

### 4.5.1 Latte Macchiato mit Standard-Einstellung zubereiten



- Stellen Sie eine Tasse oder ein Glas unter den Auslauf (Bild 5).
- Drehen Sie den Rotary auf „Latte Macchiato“. Drücken Sie den Rotary.

Die Tassenbeleuchtung geht an. Der Apparat bereitet eine Tasse/ein Glas Latte Macchiato in der Standard-Einstellung zu.

Die Standardeinstellung können Sie wie folgt verändern:



- Drehen Sie den Rotary auf „Einstellungen“. Drücken Sie den Rotary.
- Drehen Sie den Rotary auf „Kaffee Rezepte“. Drücken Sie den Rotary.
- Drehen Sie den Rotary auf „Latte Macchiato“. Drücken Sie den Rotary.

Im Display erscheinen die Einstellmöglichkeiten für Aroma, Menge gesamt, Anteil Kaffee, Menge Milch, Menge Schaum und Temperatur (falls im Menü Temperatur, Punkt 3.3, „individuell“ eingestellt ist).

### → Aroma wählen

- Drehen Sie den Rotary auf „Aroma“. Drücken Sie den Rotary.
- Drehen Sie den Rotary bis zum Aroma Ihrer Wahl (von sehr mild bis sehr stark). Drücken Sie den Rotary zur Bestätigung Ihrer Einstellung.
- Sie können von dieser Position aus direkt mit der Programmierung der weiteren Einstellungen fortfahren oder die Einstellungen durch Drücken der Taste **exit** verlassen.

### → Menge gesamt wählen

- Drehen Sie den Rotary auf „Menge gesamt“. Drücken Sie den Rotary.
- Drehen Sie den Rotary bis zum Menge Ihrer Wahl (von 20ml bis 360ml). Drücken Sie den Rotary zur Bestätigung Ihrer Einstellung.



**Hinweis: Achten Sie auf die Größe Ihrer Tasse/Ihres Glases.**

- Sie können von dieser Position aus direkt mit der Programmierung der weiteren Einstellungen fortfahren oder die Einstellungen durch Drücken der Taste **exit** verlassen.

### → Anteil Kaffee wählen

- Drehen Sie den Rotary auf „Anteil Kaffee“. Drücken Sie den Rotary.
- Drehen Sie den Rotary bis zum Kaffeeanteil Ihrer Wahl. Drücken Sie den Rotary zur Bestätigung Ihrer Einstellung.
- Sie können von dieser Position aus direkt mit der Programmierung der weiteren Einstellungen fortfahren oder die Einstellungen durch Drücken der Taste **exit** verlassen.

### → Menge Milch wählen

- Drehen Sie den Rotary auf „Menge Milch“. Drücken Sie den Rotary.
- Drehen Sie den Rotary bis zum Menge Ihrer Wahl. Drücken Sie den Rotary zur Bestätigung Ihrer Einstellung.
- Sie können von dieser Position aus direkt mit der Programmierung der weiteren Einstellungen fortfahren oder die Einstellungen durch Drücken der Taste **exit** verlassen.

### → Menge Schaum wählen

- Drehen Sie den Rotary auf „Menge Schaum“. Drücken Sie den Rotary.
- Drehen Sie den Rotary bis zum Menge Ihrer Wahl. Drücken Sie den Rotary zur Bestätigung Ihrer Einstellung.
- Sie können von dieser Position aus direkt mit der Programmierung der weiteren Einstellungen fortfahren oder die Einstellungen durch Drücken der Taste **exit** verlassen.

### → Temperatur wählen

- Drehen Sie den Rotary auf „Temperatur“. Drücken Sie den Rotary.
- Drehen Sie den Rotary bis zur Temperatur Ihrer Wahl (Normal, Hoch, Maximum). Drücken Sie den Rotary zur Bestätigung Ihrer Einstellung.
- Sie können von dieser Position aus direkt mit der Programmierung der weiteren Einstellungen fortfahren oder die Einstellungen durch Drücken der Taste **exit** verlassen.

## 4.5.2 Latte Macchiato bei jeder Zubereitung individuell zubereiten

Unabhängig von der Standard-Einstellung im Menüpunkt Einstellungen/Kaffee Rezepte können Sie bei jeder Zubereitung Ihre Latte Macchiato individuell einstellen.



- Drehen Sie den Rotary im Hauptmenü auf „Latte Macchiato“.
- Drücken Sie die Taste > (Bild 1/C), bis im Display das „Bohensymbol“ blinkt zum Zeichen, dass Sie das Aroma verändern können.
- Während das Symbol blinkt, drehen Sie den Rotary auf Ihre gewünschte Einstellung.

Wollen Sie weitere Parameter verstellen, z.B. die Menge oder den Anteil Kaffee?

- Drücken Sie die Taste > (Bild 1/C) so oft, bis der gewünschte Parameter blinkt.
- Während das Symbol blinkt, drehen Sie den Rotary auf Ihre gewünschte Einstellung.
- Ihre Einstellungen werden übernommen durch Drücken der Taste **exit** oder wenn Sie keine weiteren Veränderungen vornehmen.



**Hinweis: Achten Sie darauf, ob Sie eine oder zwei Tassen (nur Modell 850) zubereiten und stellen Sie die Tassen entsprechend unter den Auslauf (Bild 6).**

- Sie starten die Zubereitung durch Drücken des Rotary.



**Hinweis: Wenn Sie die Zubereitung einmal versehentlich oder zu früh gestartet haben, können Sie einige Parameter auch während der Zubereitung verändern. Der veränderbare Parameter wird dabei durch Blinken in der unteren Zeile des Displays angezeigt.**

- Während das Symbol blinkt, drehen Sie den Rotary auf Ihre gewünschte Einstellung.

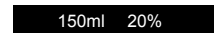
Nach dem „Bohnsymbol“ für das „Aroma“ blinkt in der Mitte der unteren Zeile die „ml-Anzeige“ für die „Menge“, danach die „%-Anzeige“ für den „Anteil Kaffee“. So können Sie jederzeit eingreifen.

→ Wollen Sie die Zubereitung abbrechen, drücken Sie die Taste **exit** (Bild 1/D)

## 4.6 Warme Milch zubereiten (z.B. für Kakaogetränke)



Werkseitig ist die Standard-Einstellung für Warme Milch: 150ml, 20% Schaumanteil.



Das Display zeigt: „150ml“, „20%“.

Mit dem speziellen Aufschäumer können Sie Milch direkt aus der Tüte oder aus einem anderen Gefäß beziehen und direkt in die Tasse oder das Glas füllen.

→ Schließen Sie den Ansaugschlauch an den höhenverstellbaren Auslauf an (Bild 7).

→ Tauchen Sie das andere Ende des Ansaugschlauchs (Bild 8) direkt in die Milch in der Milchtüte oder in ein anderes Gefäß.



**Achtung: Getrocknete Milchrückstände sind schwer zu entfernen. Deshalb bitte sofort nach dem Abkühlen alles gut reinigen! Befolgen Sie immer die Aufforderung im Display „Aufschäumer spülen“.**

Ihre Warme Milch können Sie auf zwei verschiedene Arten zubereiten:

1. Entweder übernehmen Sie die Standard-Einstellungen aus dem Menü „Kaffeerezepte“. Dort ist eine werksseitige Einstellung hinterlegt, die Sie jedoch wie unten beschrieben ändern können.
2. Oder Sie verändern die Einstellung nach Ihrem Geschmack während der Zubereitung individuell. Die Standard-Einstellungen bleiben dabei erhalten.

### 4.6.1 Warme Milch mit Standard-Einstellung zubereiten



→ Stellen Sie eine Tasse oder ein Glas unter den Auslauf (Bild 5).

→ Drehen Sie den Rotary auf „Warme Milch“. Drücken Sie den Rotary.

Die Tassenbeleuchtung geht an. Der Apparat bereitet eine Tasse/ein Glas Warme Milch in der Standard-Einstellung zu.

Die Standardeinstellung können Sie wie folgt verändern:



- Drehen Sie den Rotary auf „Einstellungen“. Drücken Sie den Rotary.
- Drehen Sie den Rotary auf „Kaffee Rezepte“. Drücken Sie den Rotary.
- Drehen Sie den Rotary auf „Warme Milch“. Drücken Sie den Rotary.

Im Display erscheinen die Einstellmöglichkeiten für Menge gesamt und Anteil Schaum.

### → Menge gesamt wählen

- Drehen Sie den Rotary auf „Menge gesamt“. Drücken Sie den Rotary.
- Drehen Sie den Rotary bis zur Menge Ihrer Wahl. Drücken Sie den Rotary zur Bestätigung Ihrer Einstellung.



**Hinweis: Achten Sie auf die Größe Ihrer Tasse/Ihres Glases.**

- Sie können von dieser Position aus direkt mit der Programmierung der weiteren Einstellungen fortfahren oder die Einstellungen durch Drücken der Taste **exit** verlassen.

### → Anteil Schaum wählen

- Drehen Sie den Rotary auf „Anteil Schaum“. Drücken Sie den Rotary.
- Drehen Sie den Rotary bis zum Anteil Ihrer Wahl. Drücken Sie den Rotary zur Bestätigung Ihrer Einstellung.
- Sie können von dieser Position aus direkt mit der Programmierung der weiteren Einstellungen fortfahren oder die Einstellungen durch Drücken der Taste **exit** verlassen.

## 4.6.2 Warme Milch bei jeder Zubereitung individuell zubereiten

Unabhängig von der Standard-Einstellung im Menüpunkt Einstellungen/Kaffee Rezepte können Sie bei jeder Zubereitung Ihre Warme Milch individuell einstellen.



- Drehen Sie den Rotary im Hauptmenü auf „Warme Milch“.
- Drücken Sie die Taste > (Bild 1/C), bis im Display die „ml-Anzeige“ blinkt zum Zeichen, dass Sie die Menge verändern können.
- Während das Symbol blinkt drehen Sie den Rotary auf Ihre gewünschte Einstellung.

**i Hinweis: Achten Sie auf die Größe Ihrer Tasse/Ihres Glases.**

Wollen Sie weitere Parameter verstellen, z.B. die Menge oder den Anteil Schaum?

- Drücken Sie die Taste > (Bild 1/C) so oft, bis der gewünschte Parameter blinkt.
- Während das Symbol blinkt, drehen Sie den Rotary auf Ihre gewünschte Einstellung.
- Ihre Einstellungen werden übernommen durch Drücken der Taste **exit** oder wenn Sie keine weiteren Veränderungen vornehmen.
- Sie starten die Zubereitung durch Drücken des Rotary.

**i Hinweis: Wenn Sie die Zubereitung einmal versehentlich oder zu früh gestartet haben, können Sie die Menge auch während der Zubereitung verändern. Die „ml-Anzeige“ blinkt in der unteren Zeile des Displays.**

- Während das Symbol blinkt, drehen Sie den Rotary auf Ihre gewünschte Einstellung.
- Wollen Sie die Zubereitung abbrechen, drücken Sie die Taste **exit** (Bild 1/D).

#### 4.7 Heisswasser zubereiten (z.B. für Tee)



Werkseitig ist die Standard-Einstellung für Heisswasser: 150ml.

Das Display zeigt: „150ml“.

- Drehen Sie den Rotary im Hauptmenü auf „Heisswasser“.
- Drücken Sie die Taste > (Bild 1/C), bis im Display die „ml-Anzeige“ blinkt zum Zeichen, dass Sie die Menge verändern können.
- Während das Symbol blinkt, drehen Sie den Rotary auf Ihre gewünschte Einstellung.

**i Hinweis: Achten Sie auf die Größe Ihrer Tasse/Ihres Glases. Stellen Sie Ihre Tasse/Ihr Glas etwas nach links versetzt unter den höhenverstellbaren Auslauf, da das Heisswasser aus einem separaten Auslauf strömt.**

- Ihre Einstellungen werden übernommen durch Drücken der Taste **exit** oder wenn Sie keine weiteren Veränderungen vornehmen.
- Sie starten die Zubereitung durch Drücken des Rotary.

**i Hinweis: Wenn Sie die Zubereitung einmal versehentlich oder zu früh gestartet haben, können Sie die Menge auch während der Zubereitung verändern. Die „ml-Anzeige“ blinkt in der unteren Zeile des Displays.**

- Während das Symbol blinkt, drehen Sie den Rotary auf Ihre gewünschte Einstellung.
- Wollen Sie die Zubereitung abbrechen, drücken Sie die Taste **exit** (Bild 1/D)

#### 4.8 „Mein Kaffee“ zubereiten

Mit Ihrem Apparat können Sie einen Kaffee ganz nach Ihrem Gusto einstellen, unabhängig von allen anderen Standard-Einstellungen.



Werkseitig ist die Standard-Einstellung für „Mein Kaffee“: Aroma „normal“, Volumen je Tasse 120ml, 1Tasse.



Das Display zeigt: „3 Bohnensymbol“, „120ml“, „1xTassensymbol“.

„Mein Kaffee“ können Sie auf zwei verschiedene Arten zubereiten:

1. Entweder übernehmen Sie die Standard-Einstellungen aus dem Menü „Kaffeerezepte“. Dort ist eine werkseitige Einstellung hinterlegt, die Sie jedoch wie unten beschrieben ändern können.
2. Oder Sie verändern die Einstellung nach Ihrem Geschmack während der Zubereitung individuell. Die Standard-Einstellungen bleiben dabei erhalten.

##### 4.8.1 „Mein Kaffee“ mit Standard-Einstellung zubereiten



- Stellen Sie eine Tasse unter den Auslauf (Bild 5).
- Drehen Sie den Rotary auf „Mein Kaffee“. Drücken Sie den Rotary.

Die Tassenbeleuchtung geht an. Der Apparat bereitet eine Tasse „Mein Kaffee“ in der Standard-Einstellung zu.

Die Standardeinstellung können Sie wie folgt verändern:



- Drehen Sie den Rotary auf „Einstellungen“. Drücken Sie den Rotary.
- Drehen Sie den Rotary auf „Kaffee Rezepte“. Drücken Sie den Rotary.
- Drehen Sie den Rotary auf „Mein Kaffee“. Drücken Sie den Rotary.

Im Display erscheinen die verschiedenen Getränkearten, die Sie unter „Mein Kaffee“ speichern können.

- Drehen Sie den Rotary auf Ihre gewünschte Getränkeart. Drücken Sie den Rotary.

Im Display erscheinen die Einstellmöglichkeiten für die gewählte Getränkeart.

Zur Einstellung Ihrer Wunschparameter verfahren Sie bitte wie unter der jeweiligen Getränkeart (siehe Punkt 4.1 bis 4.5) beschrieben.

### 4.8.2 „Mein Kaffee“ bei jeder Zubereitung individuell zubereiten

Unabhängig von der Standard-Einstellung im Menüpunkt Einstellungen/Kaffee Rezepte können Sie bei jeder Zubereitung „Mein Kaffee“ individuell einstellen.



- Drehen Sie den Rotary im Hauptmenü auf „Mein Kaffee“.
- Drücken Sie die Taste > (Bild 1/C), bis im Display das „Bohnsensymbol“ blinkt zum Zeichen, dass Sie das Aroma verändern können.
- Während das Symbol blinkt, drehen Sie den Rotary auf Ihre gewünschte Einstellung.

Wollen Sie weitere Parameter verstellen, z.B. die Menge oder die Anzahl der Tassen?

- Drücken Sie die Taste > (Bild 1/C) so oft, bis der gewünschte Parameter blinkt.
- Während das Symbol blinkt, drehen Sie den Rotary auf Ihre gewünschte Einstellung.
- Ihre Einstellungen werden übernommen durch Drücken der Taste **exit** oder wenn Sie keine weiteren Veränderungen vornehmen.

**i** **Hinweis: Achten Sie darauf, ob Sie eine oder zwei Tassen (bei Getränken mit Milch nur bei Modell 850) zubereiten und stellen Sie die Tassen entsprechend unter den Auslauf (Bild 6).**

- Sie starten die Zubereitung durch Drücken des Rotary.

**i** **Hinweis: Wenn Sie die Zubereitung einmal versehentlich oder zu früh gestartet haben, können Sie einige Parameter auch während der Zubereitung verändern. Der veränderbare Parameter wird dabei durch Blinken in der unteren Zeile des Displays angezeigt.**

- Während das Symbol blinkt, drehen Sie den Rotary auf Ihre gewünschte Einstellung.

Nach dem „Bohnsensymbol“ für das „Aroma“ blinkt in der Mitte der unteren Zeile die „ml-Anzeige“ für die „Menge“. So können Sie jeder-

zeit eingreifen.

- Wollen Sie die Zubereitung abbrechen, drücken Sie die Taste **exit** (Bild 1/D)

### 4.9 Mahlgrad einstellen



**Achtung: Der Mahlgrad darf nur bei laufendem Mahlwerk verstellt werden.**

Je nach Röstung Ihrer Kaffeebohnen können Sie das Mahlwerk entsprechend anpassen. Wir empfehlen Ihnen, das Mahlwerk immer auf einer mittleren Einstellung zu belassen.

Für eine Veränderung des Mahlgrads gehen Sie bitte wie folgt vor:

- Öffnen Sie die Service-Tür rechts am Gehäuse (Bild 1/L).

Der Regler für den Mahlgrad befindet sich oben rechts (Bild 9).

- Stellen Sie eine Tasse unter den Kaffeeauslauf.
- Drehen Sie den Rotary im Hauptmenü auf „Espresso“ / „Espresso-Symbol“.
- Drücken Sie den Rotary.
- Während die Mühle malt, verändern Sie den Mahlgrad durch Verschieben des Reglers (Bild 9).

Je kleiner der Punkt, desto feiner das Kaffeepulver. Dabei gilt:

- helle Röstung braucht eine feinere (Regler weiter links),
- dunkle Röstung braucht eine gröbere (Regler weiter rechts) Einstellung.

Probieren Sie die für Sie am besten passende Einstellung gemäß Ihrer persönlichen Geschmacksempfindung aus.

- Schließen Sie die Service-Tür wieder, führen Sie dabei die Zapfen am hinteren Ende der Service-Tür in die Aussparungen. Drücken Sie dann die Service-Tür bis zum Einrasten zu.

### 4.10 Pulverkaffee zubereiten

- Öffnen Sie die Abdeckung rechts am Apparat (Bild 1/G)
- Öffnen Sie den Deckel des Kaffeepulverschachts (Bild 1/M).

Das Display zeigt „Kaffeepulver einfüllen“.


- Füllen Sie einen gestrichenen Dosierlöffel Kaffeepulver ein und schließen Sie die Abdeckung und die Klappe wieder.


Das Display zeigt „Kaffeepulver bereit“.

- Stellen Sie eine Tasse unter den Kaffeeauslauf (Bild 5).
- Drehen Sie den Rotary im Hauptmenü auf das Getränk Ihrer Wahl.
- Drücken Sie die Taste > bis die „ml-Anzeige“ blinkt.
- Während die „ml-Anzeige“ blinkt, drehen Sie den Rotary auf Ihre gewünschte Einstellung.
- Ihre Einstellung wird übernommen durch Drücken der Taste **exit** oder wenn Sie keine weiteren Veränderungen vornehmen.
- Sie starten die Zubereitung durch Drücken des Rotary.

 **Hinweis:** Wenn Sie die Zubereitung einmal versehentlich oder zu früh gestartet haben, können Sie die Menge auch während der Zubereitung verändern.

- Während die „ml-Anzeige“ blinkt, drehen Sie den Rotary auf Ihre gewünschte Einstellung.
- Wollen Sie die Zubereitung abbrechen, drücken Sie die Taste **exit** (Bild 1/D)

 **Hinweis:** Sollten Sie den Pulverschacht aus Versehen geöffnet haben – oder Sie haben den Rotary nicht gedrückt, nachdem Pulver eingefüllt wurde – wird der Apparat ca. eine Minute, nachdem der Deckel wieder geschlossen wurde, automatisch über den Kaffeeauslauf (Bild 1/E) gespült und ist dann wieder betriebsbereit.

 **Achtung:** Der Pulverschacht ist kein Vorratsbehälter. Füllen Sie deshalb nie mehr als eine Portion in den Schacht und verwenden Sie nur frisches oder vakuumverpacktes Pulver von gemahlene Bohnen. Wasserlöslicher Instant-Kaffee darf nicht verwendet werden!

## 5. Reinigen und Pflege

### 5.1 Aufschäumer spülen

 **Achtung:** Das laufende Programm darf nicht unterbrochen werden!

Nach jedem Getränk mit Milch sollten Sie den Aufschäumer spülen, spätestens jedoch, wenn Sie im Display dazu aufgefordert werden. Verfahren Sie dazu wie folgt:



- Drehen Sie den Rotary auf „Pflege“. Drücken Sie den Rotary.
- Drehen Sie den Rotary auf „Aufschäumer spülen“. Drücken Sie den Rotary.

Das Display zeigt „Schlauch anschließen, in Tropfblech stecken“.

- Schließen Sie den Schlauch mit dem einen Schlauchende an den höhenverstellbaren Auslauf an (Bild 7).
- Stecken Sie das andere Schlauchende in das Tropfblech hinten rechts (Bild 10).
- Stellen Sie ein genügend großes Gefäß (mindestens 0,5l) unter den höhenverstellbaren Auslauf.
- Drücken Sie den Rotary.

Im Display erscheint „Aufschäumer spült, Schlauch nicht entf.“ Der Apparat startet den Spülprozess. Die Spülung läuft automatisch ab und dauert ca. zwanzig Sekunden. Sobald der Spülzyklus beendet ist, heizt der Apparat auf und ist dann wieder betriebsbereit.

### 5.2 Auslauf spülen

Von Zeit zu Zeit sollten Sie den Auslauf spülen. Verfahren Sie dazu wie folgt:



- Drehen Sie den Rotary „Pflege“. Drücken Sie den Rotary.
- Drehen Sie den Rotary auf „Auslauf spülen“. Drücken Sie den Rotary.

Das Display zeigt „System spült“. Sobald der Spülzyklus beendet ist, heizt der Apparat auf und ist dann wieder betriebsbereit.

### 5.3 Aufschäumer reinigen

 **Achtung:** Das laufende Programm darf nicht unterbrochen werden!

Von Zeit zu Zeit sollten Sie den Aufschäumer reinigen. Verfahren Sie dazu wie folgt:



- Drehen Sie den Rotary auf „Pflege“. Drücken Sie den Rotary.
- Drehen Sie den Rotary auf „Aufschäumer reinigen“. Drücken Sie den Rotary.

Das Display zeigt „Schlauch anschließen, in Reiniger stecken“.



- Schließen Sie den Schlauch mit dem einen Schlauchende an den höhenverstellbaren Auslauf an (Bild 7).
- Geben Sie etwas Reiniger (als Sonderzubehör erhältlich, siehe Punkt 9.) und Wasser in ein Gefäß, zusammen mindestens 0,3l. Für das Mischungsverhältnis beachten Sie bitte die Angaben des Herstellers des Reinigungsmittels.
- Stecken Sie das andere Schlauchende in die Reinigerlösung.
- Stellen Sie ein genügend großes Gefäß (mindestens 0,5l) unter den höhenverstellbaren Auslauf.
- Drücken Sie den Rotary.

Der Apparat startet den Reinigungsprozess. Das Display zeigt „Aufschäumer reinigt, Schlauch nicht entf.“. Nach kurzer Zeit erscheint im Display „Schlauch an Auslauf anschließen und in Tropfblech stecken“.

- Schließen Sie den Schlauch mit dem einen Schlauchende an den höhenverstellbaren Auslauf an (Bild 7). Stecken Sie das andere Schlauchende in das Tropfblech hinten rechts.

Das Display zeigt „Aufschäumer reinigt, Schlauch nicht entf“. Sobald der Reinigungszyklus beendet ist, heizt der Apparat auf und ist dann wieder betriebsbereit.

- Leeren Sie die Tropfschale und den Tresterbehälter (Bild 1/N und 1/O) und setzen Sie beide gereinigt wieder ein.

## 5.4 System reinigen



**Hinweis:** Wenn der Apparat gereinigt werden muss, erscheint auf dem Display „Reinigung notwendig“. Sie können weiterhin Kaffee oder Heißwasser und Dampf beziehen. Wir empfehlen Ihnen aber, das Reinigungsprogramm so bald wie möglich durchzuführen, um Ihre Garantieansprüche nicht zu gefährden.



**Achtung:** Das laufende Reinigungsprogramm darf nicht unterbrochen werden. Reinigungstablette bitte erst einwerfen, wenn der Apparat dazu auffordert.



- Drehen Sie den Rotary auf „Pflege“. Drücken Sie den Rotary.
- Drehen Sie den Rotary auf „System reinigen“. Drücken Sie den Rotary.

Das Display zeigt „Schalen leeren“ im Wechsel mit „Wasser auffüllen“

- Entfernen Sie die Tropfschale und den Tresterbehälter (Bild 1/N

und 1/O) und leeren Sie beide.

- Füllen Sie – wenn nötig – den Wassertank mit frischem Wasser und setzen Sie den Wassertank sowie die Tropfschale und den Tresterbehälter wieder ein.

Der Apparat spült zwei Mal. Das Display zeigt „Reinigungstablette in Pulverschacht“.

- Stellen Sie ein genügend großes Gefäß (mindestens 0,5 l) unter den Kaffeeauslauf (Bild 1/E).
- Öffnen Sie die Abdeckung an der rechten Seite des Apparates (Bild G).
- Öffnen Sie den Deckel des Pulverschachts (Bild 1/M).
- Geben Sie eine Reinigungstablette in den Pulverschacht und schließen Sie den Deckel und die Abdeckung.

Das Display zeigt „Reinigung starten“.

- Drücken Sie den Rotary.

Der Apparat startet den Reinigungsprozess. Das Display zeigt „System reinigt“. Die Reinigung läuft automatisch ab und dauert ca. zehn Minuten.

Sobald der Reinigungszyklus beendet ist, zeigt das Display „Schalen leeren“.

- Leeren Sie die Tropfschale und den Tresterbehälter (Bild 1/N und 1/O) und setzen Sie beide gereinigt wieder ein.
- Füllen Sie – wenn nötig – den Wassertank wieder mit frischem Wasser.

Der Apparat heizt auf und ist dann wieder betriebsbereit.

## 5.5 System entkalken

Wenn der Apparat entkalkt werden muss, erscheint im Display die Anzeige „Entkalken notwendig“. Sie können das Entkalkungsprogramm aber auch jederzeit manuell starten.



**Achtung:** Bitte beachten Sie beim Entkalken exakt die Reihenfolge wie im Folgenden beschrieben! Sie können weiterhin Getränke beziehen. Wir empfehlen Ihnen aber, das Entkalkungsprogramm so bald wie möglich durchzuführen. Andernfalls können Garantieansprüche entfallen.

**!** **Achtung:** Das laufende Entkalkungsprogramm darf nicht unterbrochen werden. Benutzen Sie zur Entkalkung niemals Essig oder Mittel auf Essigbasis, sondern verwenden Sie immer handelsübliche, für Kaffeevollautomaten empfohlene flüssige Produkte.

**!** **Achtung:** Vor dem Start des Entkalkungsprogramms muss der Filter aus dem Wassertank entfernt werden.



- Drehen Sie den Rotary auf „Pflege“. Drücken Sie den Rotary.
- Drehen Sie den Rotary auf „System entkalken“. Drücken Sie den Rotary.

Das Display zeigt „Schalen leeren“.

- Entfernen Sie die Tropfschale und den Tresterbehälter (Bild 1/N und 1/O ) und leeren Sie beide.
- Setzen Sie Tropfschale und Tresterbehälter wieder ein.

Das Display zeigt „Tank entfernen“

- Füllen Sie den Wassertank bis zur 0,5l Markierung mit frischem Wasser und setzen Sie ihn wieder ein.

**!** **Achtung:** Füllen Sie zuerst die entsprechende Menge Wasser bis zur 0,5 l Markierung und dann das Entkalkungsmittel ein. Niemals umgekehrt! Beachten Sie die Hinweise des Herstellers des Entkalkungsmittels.

- Schließen Sie den Schlauch mit dem einen Schlauchende an den höhenverstellbaren Auslauf an (Bild 7).
- Stecken Sie das andere Schlauchende in das Tropfblech hinten rechts (Bild 10).

Das Display zeigt „Entkalken starten“.

- Stellen Sie ein genügend großes Gefäß (mindestens 0,5 l) etwas links versetzt unter den Auslauf (Bild 1/E).
- Drücken Sie den Rotary.

Der Apparat startet den Entkalkungsprozess. Das Display zeigt „System entkalkt“. Die Entkalkung läuft automatisch ab und dauert ca. zwanzig Minuten. Die Entkalkerlösung fließt jetzt in Intervallen durch das System.

Ist die Entkalkerlösung durchgeflossen, zeigt das Display „Schalen leeren“.

- Entfernen Sie die Tropfschale und den Tresterbehälter (Bild 1/N und 1/O ) und leeren Sie beide.

- Setzen Sie Tropfschale und Tresterbehälter wieder ein.
- Entfernen Sie den Wassertank. Spülen Sie den Wassertank mit klarem Wasser aus.
- Setzen Sie ggf. den Filter wieder in den Wassertank ein.
- Füllen Sie den Wassertank mit frischem Wasser und setzen Sie ihn wieder ein.
- Schließen Sie den Schlauch mit dem einen Schlauchende an den höhenverstellbaren Auslauf an (Bild 7).
- Stecken Sie das andere Schlauchende in das Tropfblech hinten rechts (Bild 10).

Das Display zeigt „Spülvorgang starten“.

- Drücken Sie den Rotary zum Starten des Spülvorgangs.

Das Display zeigt „System spült“. Der Spülzyklus startet und läuft automatisch für ca. zwei Minuten. Sobald der Spülzyklus beendet ist, zeigt das Display „Schalen leeren“.

- Leeren Sie die Tropfschale und den Tresterbehälter (Bild 1/N und 1/O ) und setzen Sie beide gereinigt wieder ein.

**!** **Achtung:** Rückstände der Entkalkerflüssigkeit am Gehäuse entfernen Sie bitte abschließend unbedingt mit einem feuchten Tuch.

## 5.6 Regelmäßig von Hand reinigen

**i** **Hinweis:** Bitte befolgen Sie diese Reinigungshinweise. Denn gerade im Umgang mit Lebensmitteln ist höchste Sauberkeit geboten.

**!** **Achtung:** Tauchen Sie den Apparat niemals in Wasser! Benutzen Sie für die Reinigung keine Scheuermittel.

- Reinigen Sie das Gehäuse innen und außen nur mit einem weichen, feuchten Lappen.
- Leeren Sie die Tropfschale (Bild 1/M) und den Tresterbehälter (Bild 1/O) spätestens, wenn dies im Display angezeigt wird (nur bei eingeschaltetem Gerät!).

**i** **Hinweis:** Achten Sie bei der Reinigung der Tropfschale (Bild 1/M) darauf, dass die beiden Metall-Kontakte und deren Zwischenräume am hinteren Ende der Schale immer sauber und trocken sind! Benutzen Sie gelegentlich etwas Seifenwasser zur Reinigung.

- Spülen Sie den Wassertank täglich mit klarem Wasser und befüllen ihn wieder mit frischem, kühlem Wasser neu.

**i Hinweis: Getrocknete Milchrückstände sind schwer zu entfernen.**

→ Reinigen Sie den Aufschäumer, den Schlauch und den Auslauf daher regelmäßig.

**i Hinweis: Von Zeit zu Zeit (im Idealfall vor jeder längeren Zubereitungs-  
pause, auf jeden Fall aber regelmäßig!) muss der Aufschäumer komplett  
in seine Einzelteile zerlegt und dann unter klarem Wasser gespült  
werden.**

- Entfernen Sie die Abdeckplatte (Bild 1/P) unten am höhenverstellbaren Auslauf.
- Ziehen Sie den Aufschäumer nach unten heraus (Bild 11a) und zerlegen Sie ihn in seine Einzelteile (Bild 1/R).
- Reinigen Sie die Einzelteile (Bild 1/R) gründlich und setzen Sie den Aufschäumer wieder zusammen.
- Stecken Sie den zusammengesetzten Aufschäumer wieder nach oben in den höhenverstellbaren Auslauf (Bild 11b).
- Setzen Sie die Abdeckplatte wieder auf den höhenverstellbaren Auslauf (Bild 1/P).

**i Hinweis: Ihr Apparat ist mit beweglichen Heckrollen (Bild 1/Q) ausgestattet. Diese ermöglichen ein Bewegen auf ebener Arbeitsfläche. So können Sie auch unterhalb des Apparates reinigen.**

## 5.7 Reinigen der Brüheinheit

**! Achtung: Brüheinheit nur im Stand-by-Zustand des Apparates entnehmen.**

Bei Bedarf kann die Brüheinheit herausgenommen und unter fließendem Wasser gereinigt werden. Verwenden Sie hierfür keinesfalls Reinigungsmittel, sondern nur reines, klares Wasser! Wir empfehlen Ihnen aus Hygienegründen, die Brüheinheit nach jedem durchgeführten Reinigungsprogramm (siehe Punkt 5.4.) zu entnehmen und gründlich zu säubern.

- Öffnen und entfernen Sie die Service-Tür rechts am Gehäuse (Bild 1/L).
- Entriegeln Sie die Brüheinheit, indem Sie den roten Schalter drücken und den Haltegriff nach links bis zum Anschlag und zum Einrasten drehen (Bild 12).
- Ziehen Sie dann die Brüheinheit am Haltegriff vorsichtig heraus.
- Reinigen Sie die Brüheinheit unter fließendem Wasser und lassen sie trocknen.
- Setzen Sie die Brüheinheit behutsam wieder ein und verriegeln sie, indem Sie den roten Schalter gedrückt halten und den Halte-

griff bis zum Anschlag und Einrasten nach rechts drehen.

- Schließen Sie die Service-Tür wieder, führen Sie dabei die Zapfen am hinteren Ende der Service-Tür in die Aussparungen. Drücken Sie dann die Service-Tür (Bild 1/L) bis zum Einrasten zu.

## 5.8 Filter wechseln

Nach dem Durchfluss von ca. 50 l Wasser ist die Wirkung des Filters erschöpft. Im Display erscheint „Filter wechseln“. Sie können weiterhin Getränke beziehen. Wir empfehlen Ihnen jedoch, den Filter immer sofort zu wechseln.



- Drehen Sie den Rotary auf „Einstellungen“. Drücken Sie den Rotary.
- Drehen Sie den Rotary auf „Filter“. Drücken Sie den Rotary.
- Drehen Sie den Rotary auf „Filter einsetzen? Ja“, damit der Apparat erkennt, dass der Filter eingesetzt ist.
- Entleeren Sie den Wassertank (Bild 1/F und 2) und schrauben Sie den alten Filter mit der Montagehilfe am Ende des Portionierlöffels vorsichtig aus der Halterung im Wassertank (Bild 4).
- Entsorgen Sie den alten Filter im Hausmüll.
- Drücken Sie den Rotary. Im Display erscheint „Filter einsetzen“ bzw. „Filter eingesetzt?“, falls schon ein Filter eingesetzt ist.
- Schrauben Sie den neuen Filter mit der Montagehilfe am Ende des Portionierlöffels vorsichtig in die dafür vorgesehene Halterung im Wassertank ein (Bild 4).

**! Achtung: Filter nicht überdrehen oder abknicken.**

- Füllen Sie den Tank mit frischem Wasser und setzen Sie ihn wieder in den Apparat ein.
- Stellen Sie ein genügend großes Gefäß (mindestens 0,5l) unter den Auslauf (Bild 1/E) und drücken Sie den Rotary.

Das System wird jetzt gespült. Im Display erscheint „Filter spült“.

- Warten Sie, bis nach einiger Zeit kein Wasser mehr aus der Düse kommt.

Das System heizt auf. Im Display steht „System heizt“. Der Apparat ist dann betriebsbereit.

**! Achtung: Bei geringen Wasserverbrauch müssen Sie den Filter spätestens nach zwei Monaten auswechseln. Es erscheint dann keine Meldung im Display. Mit der Drehscheibe auf dem Kopf des Filters (Monatsanzeige) können Sie das Wechseldatum einstellen.**

## 6. System-Meldungen

Meldung	Bedeutung	Abhilfe
System füllen	Wasserleitungssystem füllen evtl. Filter fehlerhaft	→ Rotary drücken → Filter entfernen oder austauschen
Wasser auffüllen	Wassertank ist leer Wassertank fehlt oder nicht richtig eingesetzt	→ Wassertank füllen → Wassertank richtig einsetzen (siehe Punkt 2.3.)
Bohnen auffüllen	Bohnen fehlen Bohnen im Behälter verklebt	→ Bohnen einfüllen (siehe Punkt 2.3.) → Bohnen im Behälter mit einem Löffel umrühren
<b>Hinweis: Die Anzeige „Bohnen füllen“ erlischt erst, nachdem erneut Kaffee bezogen wurde!</b>		
Schalen leeren	Tropfschale und/oder Tresterbehälter sind voll oder Kontakte sind feucht	→ Tropfschale und/oder Tresterbehälter leeren → Kontakte reinigen und trocknen
Schalen fehlen	Tropfschale mit Tresterbehälter fehlt oder nicht richtig eingesetzt oder Kontakte sind feucht	→ Tropfschale mit Tresterbehälter einsetzen → Kontakte reinigen und trocknen
Reinigung notwendig	Reinigung des Systems nötig	→ System reinigen (siehe Punkt 5.4.)
Entkalkung notwendig	Entkalkung des Systems nötig	→ System entkalken (siehe Punkt 5.5.)
Filter wechseln	Filter erschöpft	→ Filter wechseln (siehe Punkt 5.8.)
Brüheinheit entfernt	Brüheinheit nicht richtig eingesetzt	→ Brüheinheit korrekt einsetzen und verriegeln (siehe Punkt 5.7.)

## 7. Probleme selbst beheben

Störung	Bedeutung	Abhilfe
Kein Heißwasser oder Dampfbezug möglich	Aufschäumer (Bild 1/R) ist verstopft	→ Aufschäumer gründlich reinigen (Bild 1/R), bitte komplett zerlegen)
Zu wenig Milchschaum oder flüssiger Schaum	System ist evtl. verkalkt Ungeeignete Milch	→ Bitte hochdosierte Entkalkung durchführen (Punkt 6.) → Kalte Milch verwenden
	Aufschäumer (Bild 1/R) ist verstopft	→ Aufschäumer gründlich reinigen (Bild 1/R), bitte komplett zerlegen)
Kaffee läuft nur tropfenweise	System ist evtl. verkalkt Mahlgrad zu fein Pulverkaffee zu fein	→ Bitte hochdosierte Entkalkung durchführen (Punkt 6.) → Mahlgrad gröber einstellen → Gröberes Kaffeepulver verwenden
Kaffee hat kein „Schäumchen“	System ist evtl. verkalkt Ungeeignete Kaffeesorte	→ Bitte hochdosierte Entkalkung durchführen (Punkt 6.) → Kaffeesorte wechseln
Lautes Geräusch im Mahlwerk	Bohnen nicht mehr röstfrisch Mahlgrad nicht auf Kaffeebohnen abgestimmt Fremdkörper im Mahlwerk, z.B. Steinchen	→ Frische Bohnen verwenden → Mahlgrad optimieren → Service-Hotline anrufen, Pulverkaffee kann weiterhin zubereitet werden

**Wenn Sie eine Störung oder einen Fehler bzw. eine Fehlermeldung nicht selbst beheben können, rufen Sie unbedingt unsere Service-Hotline an: 0911-25266390.**

Wenn das System Fehler feststellt, erscheint im Display die Fehlermeldung „Fehler Nr.“.

**Achtung: Notieren Sie sich die Fehler-Nummer. Schalten Sie das Gerät aus und ziehen Sie den Netzstecker. Rufen Sie anschließend die 0911-25266390 an und nennen Sie Modell, Serien-Nummer (siehe Typschild Bild 1/S) und die Fehler-Nummer. Unser Kundendienst wird mit Ihnen die weiteren Schritte besprechen.**

## 8. Ersatzteile/Zubehör

### **Frischwasserfilter NIRF 700:**

Neue Frischwasserfilter können Sie im gut sortierten Fachhandel oder bei unserem Zentralkundendienst erwerben.

### **Reinigungstabletten NIRT 700:**

Neue Reinigungstabletten können Sie im gut sortierten Fachhandel oder bei unserem Zentralkundendienst erwerben.

### **Entkalkungsmittel NIRK 703:**

Neues Entkalkungsmittel können Sie im gut sortierten Fachhandel oder bei unserem Zentralkundendienst erwerben.

### **Spezialreiniger für Milchreste NICC 705:**

Spezielles Reinigungsmittel für Ihre Milchschaumvorrichtung können Sie im gut sortierten Fachhandel oder bei unserem Zentralkundendienst erwerben.

**MilchCooler NICT 500** (Serienmäßig bei Modell 850, optional für alle NIVONA Apparate):

Der hochwertige Edelstahl-MilchCooler hält die Milch lange „Kühlschrank-kalt“ und sorgt so für beste Milchschaum-Ergebnisse.

keinesfalls in den Restmüll, sondern geben Sie ihn stattdessen bei der von Ihrer Kommune eingerichteten „Sammelstelle zur Rückgabe und Verwertung elektrischer und elektronischer Altgeräte“ ab. Weitere Informationen erhalten Sie von Ihrem Rathaus, Ihrem Abfallsorger oder auch bei Ihrem Fachhändler, bei dem der Apparat erworben wurde.

NIVONA Apparate GmbH  
Fritz-Haber-Straße 10  
D-90449 Nürnberg  
www.nivona.com  
© 2010 by NIVONA

## 9. Kundenservice, Garantie, Umweltschutz

### **Kundenservice**

Für NIVONA Produkte gelten höchste Qualitätsansprüche. Sollten dennoch Fragen bei der Benutzung Ihres Apparates entstehen, so schreiben Sie uns gerne. Nur mit Ihrer Unterstützung sind wir in der Lage, Produkte für Sie weiter zu entwickeln und zu verbessern, so dass sie Ihren Bedürfnissen voll entsprechen.


### **Garantie- und Kundendienst-Bedingungen**

Bitte entnehmen Sie die detaillierten Garantie- und Kundendienstbedingungen dem beiliegenden Hinweisblatt.

### **Filterpatronen entsorgen Sie bitte im Hausmüll.**

### **Gerät entsorgen**

Elektrische und elektronische Geräte enthalten vielfach noch wertvolle oder schlecht umweltverträgliche Materialien und sind deshalb nicht als normaler Hausabfall zu behandeln. Im Restmüll oder bei falscher Behandlung können sie der menschlichen Gesundheit und der Umwelt schaden. Geben Sie daher Ihren ggfs. defekten Apparat



**NIVONA Apparate GmbH**  
**Fritz-Haber-Straße 10**  
**D-90449 Nürnberg**  
**[www.nivona.com](http://www.nivona.com)**

**© 2010 by NIVONA**